

Verteiler Répartiteurs Distribution boxes V12 - 54MD - □□□-UYN



Anzahl Anschlüsse
Nombre de prises
Number of connections

4

Anschlussstyp
Type de prise
Connection type

S12

**5-polig
5 pôles
5-pole**

S12 - Verteiler

Wichtigste Eigenschaften:

- im Metallgehäuse vergossen
- Festes Anschlusskabel
- 4 Buchsen S12 5-polig (2 Signale)
- LED für Schaltzustands- und Betriebsspannungsanzeige
- PUR-Kabel, geeignet für ölhaltige Umgebung

Répartiteurs S12

Caractéristiques principales:

- Boîtier en métal coulé
- Avec câble surmoulé
- Répartiteur à 4 voies S12
- 5 pôles pour 2 signaux
- LED pour état de sortie et tension de service
- Câble PUR, résistant à l'huile

S12 distribution boxes

Main features:

- Potted metal housing
- Fixed molded cable
- 4 socket S12 - 5 pole (2 signals)
- LED for output state and supply voltage indication
- PUR cable, suitable for oily environments

□□□ = Kabellänge in dm
longueur du câble
en dm
cable length in dm

Technische Daten:

(gemäss EN 61984)

Gehäusematerial

Caractéristiques techniques:

(selon EN 61984)

Matériau du boîtier

Technical data:

(according to EN 61984)

Housing material

Zinkdruckguss matt vernickelt
/ zinc moulé sous pression,
nickelé mat / die cast zinc,
matt nickel-plated

Anschlussart

Mode de raccordement

Connection

PUR-Kabel halogenfrei / câble
sans halogène/ halogen free
cable UL/CSA

Anschlüsse

Prises

Connections

LED (Schaltzustand)

LED (état de sortie)

LED (output state)

LED (Betriebsspannung)

LED (tension de service)

LED (supply voltage)

Schutzart

Indice de protection

Degree of protection

S12 5-polig/ 5 pôles/ 5 poles
gelb / jaune / yellow
grün / vert / green

IP 65 / IP 67 (verschraubt /
vissé / screwed down)

Betriebstemperaturbereich

Plage de température

Ambient temperature range

Betriebsspannungsbereich U_B

Tension de service U_B

Supply voltage range U_B

-25 ... +90 °C

18 ... 30 VDC

Summenstrom

Courant total

Total current

≤ 13 A

Nennstrom pro Kontakt

Courant nominal par contact

Nominal current per contact

≤ 4 A

Stossspannungsfestigkeit

Résistance aux ondes de surtension

Impulse withstand voltage

800 V

Durchgangswiderstand pro Kontakt

Résistance intérieure par contact

Volume resistance per contact

≤ 5 mΩ

Stromaufnahme pro LED

Consommation par LED

Input current per LED

4 mA

Schocken und Schwingen

Chocs et vibrations

Shocks and vibration

EN 60068-2-27, EN 60068-2-6

Isolierstoffgruppe

Groupe du matériau isolant

Material group

Kategorie/catégorie/category III
nach / selon / according to EN
60664-1

> 10⁹ Ω

Isolationswiderstand

Résistance d'isolation

Insulation resistance

Anschlussleitung:

Câble de raccordement:

Connecting cable:

Aderaufbau

Structure du câble

Wire section

8 x 0,5 mm² + 3 x 1 mm²

Kabeldurchmesser

Diamètre externe

Cable diameter

Ø 9,4 mm

Biegeradius

Rayon de courbure

Bending radius

R ≥ 10 x d

Kontaktmaterial

Matériau contacts

Contact material

CuZn, unternickelt und
vergoldet / doré avec sous-
couche nickel / underlay with
nickel and gold-plated

Anzugsmoment:

Couple de serrage:

Tightening torque:

M12 Steckverbinder

Connecteur M12

M12 connector

0,6 + 0,1 Nm

M12 Verschlusschraube

Bouchon M12

M12 screw plug

0,6 + 0,1 Nm

M4 Befestigungsschraube

Vis de fixation M4

M4 fastening screw

1,2 + 0,2 Nm

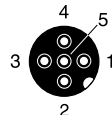
M3 Schraube Schutzleiter-Anschluss

Vis de protection M3

M3 screw, protective / conductor

0,6 + 0,1 Nm

Steckerbelegung (Gerät)
Attribution des pins (appareil)
Pin assignment (device)



- Pin 1: U_B

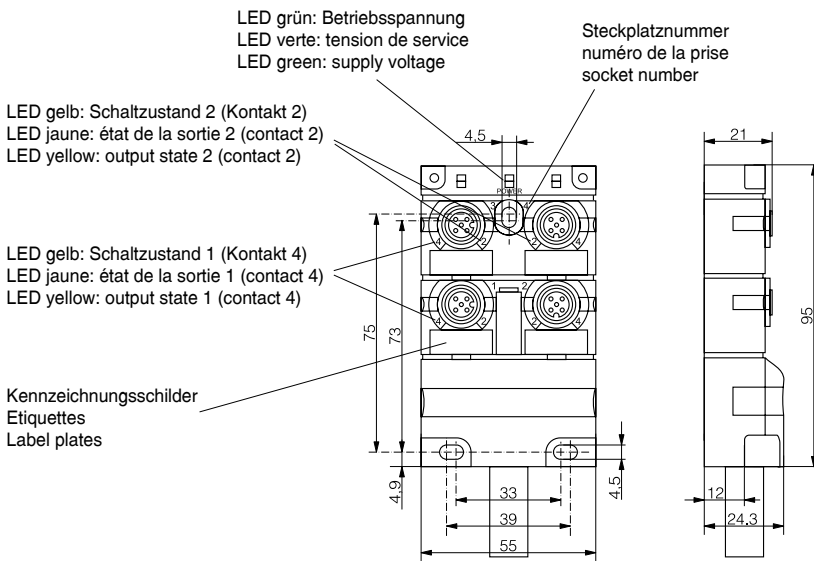
- Pin 2: Ausgang 2, Öffner/ sortie 2 à ouverture/ output 2 N.C.

- Pin 3: 0V

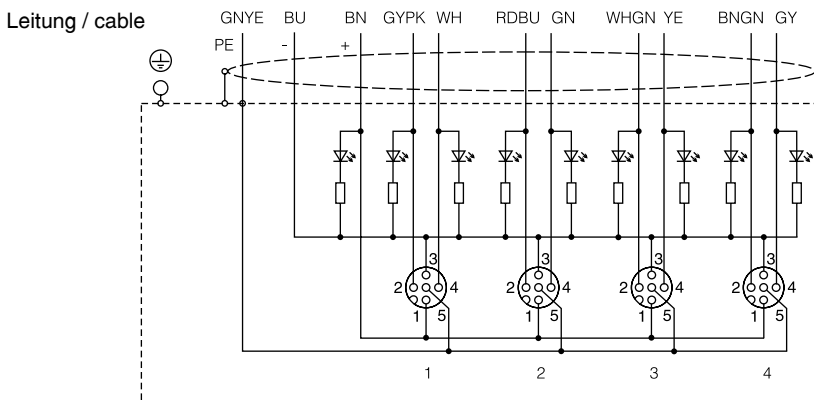
- Pin 4: Ausgang 1, Schliesser/ sortie 1 à fermeture/ output 1 N.O.

- Pin 5: PE

Abmessungen / Dimensions / Dimensions (mm):



Prinzipschaltbild / Schéma du circuit / Schematic diagram:



Typenspektrum / Types disponibles / Available types:

Artikelnummer Numéro d'article Part number	Typenbezeichnung désignation part reference	Anschluss raccordement connection
--	---	---

605 001 021	V12-54MD-020-UYN	Kabel / câble / cable 2 m PUR UL
605 001 022	V12-54MD-050-UYN	Kabel / câble / cable 5 m PUR UL
605 001 023	V12-54MD-100-UYN	Kabel / câble / cable 10 m PUR UL

Der Einsatz dieser Geräte in Anwendungen, wo die **Sicherheit von Personen** von deren Funktion abhängt, ist **unzulässig**. Änderungen und Liefermöglichkeiten vorbehalten. Ces appareils **ne peuvent être utilisés** dans des applications où la **protection** ou la **sécurité de personnes** est concernée. Sous réserve de modifications et de possibilités de livraison. These devices **must not be used** in applications where the **safety of people** is dependent on their functioning. Terms of delivery and rights to change design reserved.