



SAFETINEX

SIKKERHEDSLYSGITTER



SAFETINEX SIKKERHEDSLYSGITRE

CONTRINEX

Contrinex, som er et multinationalt selskab med hovedkvarter i Schweiz, er specialiseret i udvikling, produktion og worldwide salg af sensorer. Contrinex har over 400 ansatte, driver produktionsfaciliteter Schweiz, Ungarn og Kina, har egne salgskontorer i alle større markeder og er repræsenteret i over 50 lande. Contrinex lever op til de strenge ledelses- og produktionskrav, som er beskrevet i ISO 14001:2004 og ISO 9001:2000 godkendelser. Desuden udføres der hos Contrinex mange kundebaserede audits hvert år. Ensartet personalerekruttering og træning er indført på de forskellige produktionssteder og garanterer således sammen med ledelsessystemerne konstant produktkvalitet.



SAFETINEX SIKKERHEDSSYSTEMER

Safetinx produktlinen produceret af Contrinex tilbyder højqualitetsløsninger inden for sikkerheds-løsninger for både personer og maskineri. Palletten af sikkerhedslysgitre omfatter højeffektive kategori 4 enheder for både finger og håndbeskyttelse, med mange længder og forbindelses-varianter.

Safetinx produkterne er udviklet i overensstemmelse med internationale sikkerhedsstandarder og har produktcertificering for både EU, USA og andre lande, hvor IEC standarderne er indført. Safetinx sikkerhedslysgitre giver den højeste sikkerhedsklasse, hvilket vil sige de lever op til sikkerhedskategori 4 ifølge ISO 13849-1 (tidligere EN 954-1) og kategori 4 i henhold til IEC 61496-1 og -2. Enhederne har endvidere opnået den meget anerkendte TÜV certifikation.



AKTIVE OPTOELEKTRONISKE BESKYTTELSESENHEDER

Når man ønsker at bygge et sikkerhedssystem omkring en farezone, er første overvejelse om optisk beskyttelse er mulig eller ej. For dette skal være muligt, skal maskinens styring være tilsluttet lysgitterets sikkerhedsudgange. Endvidere skal det også være muligt øjeblikkeligt at standse eller fjerne den farlige proces i enhver del af processen. Yderligere må der ikke være nogen fare for skade ved varme, stråling eller udkast af emner fra maskinen. Hvis en sådan fare findes, vil det optiske system enten ikke være brugbart eller skal som minimum sikres yderligere ved yderligere sikkerhedsforholdsregler.

Valget af en specifik sikkerhedsinstallation omfatter en risikovurdering, for derved at finde den rette komponent variant / kategori samt opløsning på lysgitteret.

SIKKERHEDSFUNKTION

Opløsningen for sikkerhedslysgitteret vælges ud fra anvendelse / applikation samt sikkerhedsfunktion. Opløsningen defineres som det minste emne, som kan detekteres sikkert i enhver position i den aktive højde. Valget af en specifik opløsning afhænger af hvilken del af kroppen der skal sikres (finger, hånd eller kroppen). I alle tilfælde er den primære funktion at stoppe maskinen før faren opstår og endvidere at modvirke opstart i et farligt øjeblik. Denne funktion skal svare overens med kategorien på de sikkerhedsmæssige komponenter i maskinens kontrolsystem.



VIRKEMÅDE

Safetinx YBB lysgitre virker med infrarøde stråler. Når lysgitteret aftaster en finger eller en hånd i det aktive område, sikrer sikkerhedskredsen et øjeblikkeligt stop af maskinen, eller forebygger skade. Ved anvendelse i manuel driftsform, skal reset-knappen til genstart af maskinen placeres udenfor det farlige område. Herfra har operatøren fuld oversigt over det farlige område og kan således sikre sig at ingen er i fare inden genopstart.

Safetinx lysgitre er designet til at sikre operatørens arbejde i farlige områder. En høj pålidelighed opnås ved at implementere et fejlsikkert system: kategori 4 lysgitre er således selvkontrollerende. En intern fejl vil øjeblikkeligt afbryde udgangssignalerne, ligesom en afbrydelse af strålerne ville.

APPLIKATIONSEKSEMPLER

Safetinx YBB programmet er bedst egnet hvor finger- eller håndsikkerhed er påkrævet tæt på det farlige område (arbejdsområdet). Afhængig af applikationen, vælges enten en 14 mm opløsning (fingerbeskyttelse) eller 30 mm (håndbeskyttelse).

Takket være at lysgitrene er til kategori 4, kan de anvendes på maskiner og udstyr i højeste fareklasse, som for eksempel: værktøjsmaskiner, robotinstallationer, hydrauliske presser, automatiske lagre, vævermaskiner osv.



FINGER BESKYTTELSE 14 MM

HOVED EGENSKABER

- Opløsning: 14 mm
- Rækkevidde: 0.25 ... 3.5 m
- Aktiv højde: 137 ... 1685 mm
- Kategori 4 ifgl. ISO 13849-1 (tidligere EN 954-1)
- Type 4 ifgl. IEC 61496-1 og -2
- 2 kanal muligheder
- Optisk synkronisering
- Permanent autokontrol

TEKNISKE DATA

Dimensioner	42 x 48 x Ht mm
Forsyning	24 VDC ± 20 %
Strømoftag sender	50 mA maks. / 1.5 W maks.
Strømoftag modtager (ekskl. belastning)	160 mA maks. / 4.7 W maks.
Udgangsstrøm	0.2 A maks. per udgang
Sikkerhedsklasse	Type 4 (EN/IEC 61496-1 og -2)
	Kategori 4 (EN/ISO 13849-1)
Beskyttelsesklasse	III (IEC 61140)
Omgivelsestemperatur	0 ... +50 °C
Lagringstemperatur	-25 ... +70 °C
Tæthedsklasse	IP 65 (EN 60529)
Husmateriale	Aluminium
Materiale for optik	PMMA
Rækkevidde	0.25 ... 3.5 m
Sender bølglængde	IR 950 nm

HUS

Aluminiumsprofil 42 x 48 mm med gul epoxy finish. Dobbelte fikseringsriller.

ELEKTRONIK BESKYTTELSE

Safetinex lysgitre er beskyttet mod overbelastning og kortslutning. De kan endvidere tåle en kort højere spænding.

FORBINDELSE

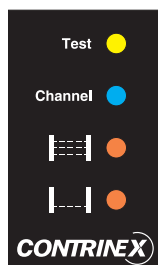
Safetinex lysgitre kan fås med M12 5-polet eller M26 7-polet stik, kort ledning (pigtail) med M12 stik eller PUR kabel, 2 m, 5 m eller 10 m langt.

DOKUMENTATION

Detaljerede datablade for disse produkter kan findes på hjemmesiderne www.contrinex.com eller www.ics-as.dk.

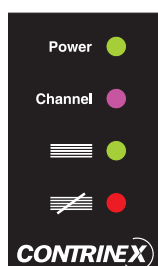
LED INDIKATORER

LED indiktorer på YBB **sender** enheden



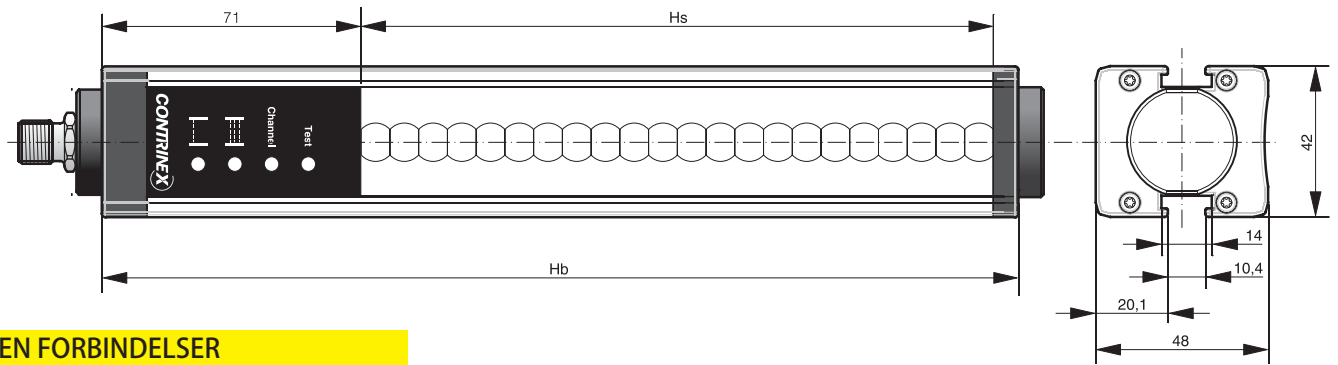
- Test : gul når testtilstand er aktiv
- Channel : blå når kanal er valgt
lilla når kanal 2 er valgt
- Opretning : fast orange når opretning ikke er tilstrækkelig god
orange blink når første trediedel er oprettet 100%
slukket når lysgitteret er 100 % oprettet
- Opretning : fast orange når nederste stråle ikke er oprettet
orange blink når nederste stråle er oprettet
slukket når hele gitteret er 100 % oprettet

LED indiktorer på YBB **modtager** enhed

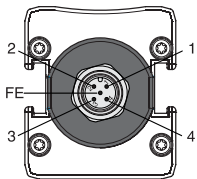


- Power : grøn når forsyning er tilsluttet og tændt
- Channel : blå når kanal 1 er valgt
lilla når kanal 2 er valgt
- Status : grøn når sikkerhedsudgang OSSD er aktiv
- Status : rød når sikkerhedsudgang OSSD er inaktiv

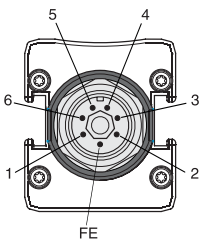
DIMENSIONER



BEN FORBINDELSER



M12 stik

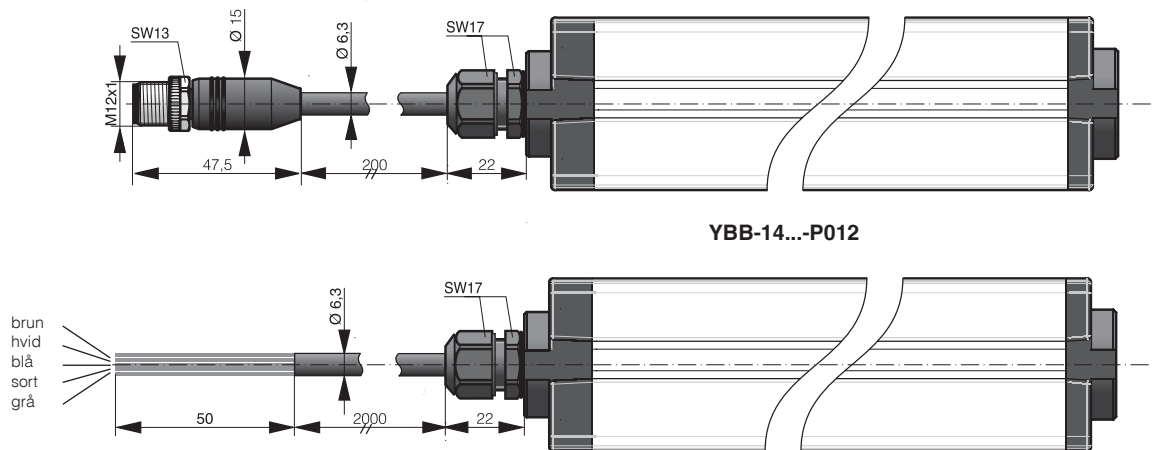


M26 stik



Pigtail M12

Kabel



YBB-14...-G012

YBB-14...-G026

YBB-14...-P012

YBB-14...-D020

ANVENDELSE	FUNKTION	BEN/LEDER PÅ SENDER			BEN/LEDER PÅ MODTAGER		
		M12 / PIGTAIL	M26	KABEL	M12 / PIGTAIL	M26	KABEL
Forsyning	24 VDC for kanal 1 / 0 V for kanal 2	1	1	brun	1	1	brun
Forsyning	0 V for kanal 1 / 24 VDC for kanal 2	3	2	blå	3	2	blå
Test	0 V: test aktiv / 24 V: test inaktiv	4	3	sort	-	-	-
Udgang	Sikkerhedsudgang OSSD1	-	-	-	2	3	hvid
Udgang	Sikkerhedsudgang OSSD2	-	-	-	4	4	sort
Jording	Skærm	FE	FE	grå	FE	FE	grå



FINGER BESKYTTELSE (14 MM) TILGÆNGELIGE MODELLER

TYPE SPECIFIKKE DATA

Type	0150	0250	0400
Total højde (Ht) [mm] *	245	374	503
Hus højde (Hb) [mm]*	215	344	473
Aktiv højde (Hs) [mm]	137	266	395
Antal stråler	17	33	49
Responstid [ms]	5.2	8.4	11.6
Strømoftag [mA]	135	140	145

KOMPONENTBETEGNELSE

PNP / M12 stik	Sender	YBB-14S4-0150-G012	YBB-14S4-0250-G012	YBB-14S4-0400-G012
	Modtager	YBB-14R4-0150-G012	YBB-14R4-0250-G012	YBB-14R4-0400-G012
PNP / M26 stik	Sender	YBB-14S4-0150-G026	YBB-14S4-0250-G026	YBB-14S4-0400-G026
	Modtager	YBB-14R4-0150-G026	YBB-14R4-0250-G026	YBB-14R4-0400-G026
PNP / Pigtail M12	Sender	YBB-14S4-0150-P012	YBB-14S4-0250-P012	YBB-14S4-0400-P012
	Modtager	YBB-14R4-0150-P012	YBB-14R4-0250-P012	YBB-14R4-0400-P012
PNP / PUR kabel 2 m	Sender	YBB-14S4-0150-D020	YBB-14S4-0250-D020	YBB-14S4-0400-D020
	Modtager	YBB-14R4-0150-D020	YBB-14R4-0250-D020	YBB-14R4-0400-D020
PNP / PUR kabel 5 m	Sender	YBB-14S4-0150-D050	YBB-14S4-0250-D050	YBB-14S4-0400-D050
	Modtager	YBB-14R4-0150-D050	YBB-14R4-0250-D050	YBB-14R4-0400-D050
PNP / PUR kabel 10 m	Sender	YBB-14S4-0150-D100	YBB-14S4-0250-D100	YBB-14S4-0400-D100
	Modtager	YBB-14R4-0150-D100	YBB-14R4-0250-D100	YBB-14R4-0400-D100

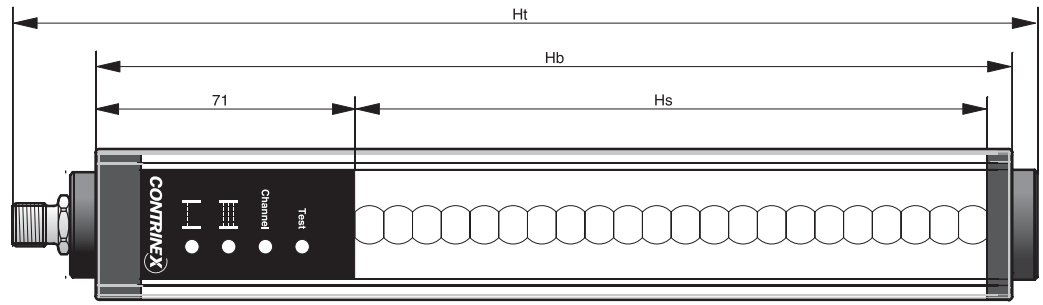
TYPE SPECIFIKKE DATA

Type	1000	1200	1300
Total højde (Ht) [mm] *	1148	1277	1406
Hus højde (Hb) [mm]*	1118	1247	1376
Aktiv højde (Hs) [mm]	1040	1169	1298
Antal stråler	129	145	161
Responstid [ms]	27.6	30.8	34
Strømoftag [mA]	175	185	190

KOMPONENTBETEGNELSE

PNP / M12 stik	Sender	YBB-14S4-1000-G012	YBB-14S4-1200-G012	YBB-14S4-1300-G012
	Modtager	YBB-14R4-1000-G012	YBB-14R4-1200-G012	YBB-14R4-1300-G012
PNP / M26 stik	Sender	YBB-14S4-1000-G026	YBB-14S4-1200-G026	YBB-14S4-1300-G026
	Modtager	YBB-14R4-1000-G026	YBB-14R4-1200-G026	YBB-14R4-1300-G026
PNP / Pigtail M12	Sender	YBB-14S4-1000-P012	YBB-14S4-1200-P012	YBB-14S4-1300-P012
	Modtager	YBB-14R4-1000-P012	YBB-14R4-1200-P012	YBB-14R4-1300-P012
PNP / PUR kabel 2 m	Sender	YBB-14S4-1000-D020	YBB-14S4-1200-D020	YBB-14S4-1300-D020
	Modtager	YBB-14R4-1000-D020	YBB-14R4-1200-D020	YBB-14R4-1300-D020
PNP / PUR kabel 5 m	Sender	YBB-14S4-1000-D050	YBB-14S4-1200-D050	YBB-14S4-1300-D050
	Modtager	YBB-14R4-1000-D050	YBB-14R4-1200-D050	YBB-14R4-1300-D050
PNP / PUR kabel 10 m	Sender	YBB-14S4-1000-D100	YBB-14S4-1200-D100	YBB-14S4-1300-D100
	Modtager	YBB-14R4-1000-D100	YBB-14R4-1200-D100	YBB-14R4-1300-D100

* Totalhøjde angivet inkl. M12 stik. For M26 tillæg 8 mm. For kabel tillæg 6 mm.



0500	0700	0800	0900
632	761	890	1019
602	731	860	989
524	653	782	911
65	81	97	113
14.8	18	21.2	24.4
150	160	165	170

YBB-14S4-0500-G012	YBB-14S4-0700-G012	YBB-14S4-0800-G012	YBB-14S4-0900-G012
YBB-14R4-0500-G012	YBB-14R4-0700-G012	YBB-14R4-0800-G012	YBB-14R4-0900-G012
YBB-14S4-0500-G026	YBB-14S4-0700-G026	YBB-14S4-0800-G026	YBB-14S4-0900-G026
YBB-14R4-0500-G026	YBB-14R4-0700-G026	YBB-14R4-0800-G026	YBB-14R4-0900-G026
YBB-14S4-0500-P012	YBB-14S4-0700-P012	YBB-14S4-0800-P012	YBB-14S4-0900-P012
YBB-14R4-0500-P012	YBB-14R4-0700-P012	YBB-14R4-0800-P012	YBB-14R4-0900-P012
YBB-14S4-0500-D020	YBB-14S4-0700-D020	YBB-14S4-0800-D020	YBB-14S4-0900-D020
YBB-14R4-0500-D020	YBB-14R4-0700-D020	YBB-14R4-0800-D020	YBB-14R4-0900-D020
YBB-14S4-0500-D050	YBB-14S4-0700-D050	YBB-14S4-0800-D050	YBB-14S4-0900-D050
YBB-14R4-0500-D050	YBB-14R4-0700-D050	YBB-14R4-0800-D050	YBB-14R4-0900-D050
YBB-14S4-0500-D100	YBB-14S4-0700-D100	YBB-14S4-0800-D100	YBB-14S4-0900-D100
YBB-14R4-0500-D100	YBB-14R4-0700-D100	YBB-14R4-0800-D100	YBB-14R4-0900-D100

1400	1600	1700
1535	1664	1793
1505	1634	1763
1427	1556	1685
177	193	209
37.2	40.4	43.6
195	200	210



YBB-14S4-1400-G012	YBB-14S4-1600-G012	YBB-14S4-1700-G012
YBB-14R4-1400-G012	YBB-14R4-1600-G012	YBB-14R4-1700-G012
YBB-14S4-1400-G026	YBB-14S4-1600-G026	YBB-14S4-1700-G026
YBB-14R4-1400-G026	YBB-14R4-1600-G026	YBB-14R4-1700-G026
YBB-14S4-1400-P012	YBB-14S4-1600-P012	YBB-14S4-1700-P012
YBB-14R4-1400-P012	YBB-14R4-1600-P012	YBB-14R4-1700-P012
YBB-14S4-1400-D020	YBB-14S4-1600-D020	YBB-14S4-1700-D020
YBB-14R4-1400-D020	YBB-14R4-1600-D020	YBB-14R4-1700-D020
YBB-14S4-1400-D050	YBB-14S4-1600-D050	YBB-14S4-1700-D050
YBB-14R4-1400-D050	YBB-14R4-1600-D050	YBB-14R4-1700-D050
YBB-14S4-1400-D100	YBB-14S4-1600-D100	YBB-14S4-1700-D100
YBB-14R4-1400-D100	YBB-14R4-1600-D100	YBB-14R4-1700-D100





HÅNDBESKYTTELSE 30 MM

HOVED EGENSKABER

- Opløsning: 30 mm
- Rækkevidde: 0.25 ... 12 m
- Aktiv højde: 274 ... 1822 mm
- Kategori 4 ifgl. ISO 13849-1 (tidligere EN 954-1)
- Type 4 ifgl. IEC 61496-1 og -2
- 2 kanal mulighed
- Optisk synkronisering
- Permanent autokontrol

TEKNISKE DATA

Dimensioner	42 x 48 x Ht mm
Forsyning	24 VDC ± 20 %
Strømoftag sender	50 mA maks. / 1.5 W maks.
Strømoftag modtager (ekskl. belastning)	160 mA maks. / 4.7 W maks.
Udgangsstrøm	0.2 A maks. per udgang
Sikkerhedsklasse	Type 4 (EN/IEC 61496-1 og -2)
	Kategori 4 (EN/ISO 13849-1)
Beskyttelsesklasse	III (IEC 61140)
Omgivelsestemperatur	0 ... +50 °C
Lagringstemperatur	-25 ... +70 °C
Tæthedsklasse	IP 65 (EN 60529)
Hus materiale	Aluminium
Materiale for optik	PMMA
Rækkevidde	0.25 ... 12 m
Sender bølglængde	IR 880 nm

HUS

Aluminiumsprofil 42 x 48 mm med gul epoxy finish. Dobbelte fikseringsriller.

ELEKTRONIK BESKYTTELSE

Safetinx lysgitre er beskyttede mod overbelastning og kortslutning. De kan endvidere tåle en kort højere spænding.

FORBINDELSE

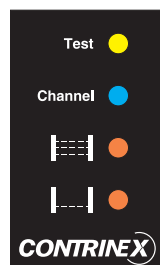
Safetinx lysgitre kan fås med M12 5-polet eller M26 7-polet stik, kort ledning (pigtail) med M12 stik eller PUR kabel, 2 m, 5 m eller 10 m langt.

DOKUMENTATION

Detaljerede datablade for disse produkter kan findes på hjemmesiderne www.contrinex.com eller www.ics-as.dk.

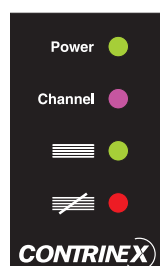
LED INDIKATORER

LED indiktorer på YBB **sender** enheden



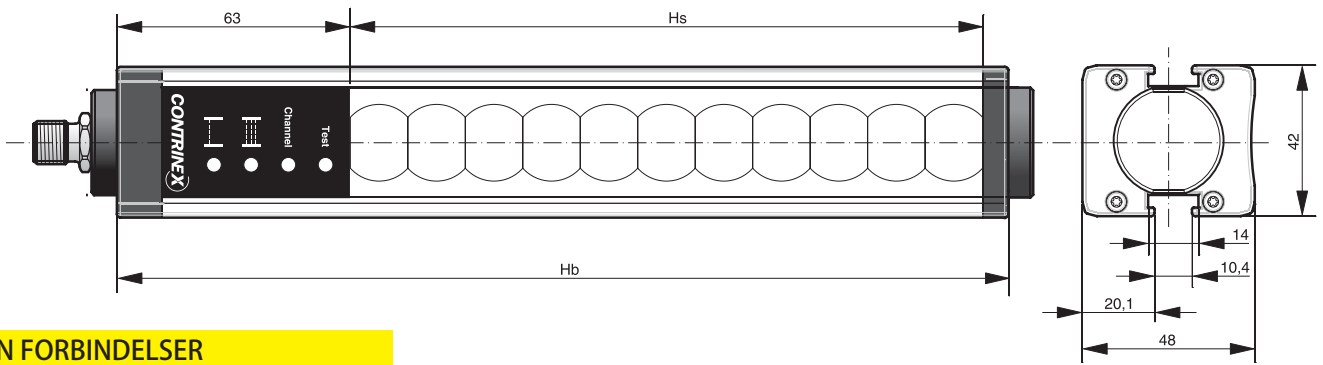
- Test : gul når testtilstand er aktiv
- Channel : blå når kanal er valgt
lilla når kanal 2 er valgt
- Opretning : fast orange når opretning ikke er tilstrækkelig god
orange blink når første trediedel er oprettet 100%
slukket når lysgitteret er 100 % oprettet
- Opretning : fast orange når nederste stråle ikke er oprettet
orange blink når nederste stråle er oprettet
slukket når hele gitteret er 100 % oprettet

LED indiktorer på YBB **modtager** enhed

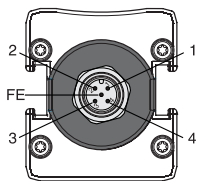


- Power : grøn når forsyning er tilsluttet og tændt
- Channel : blå når kanal 1 er valgt
lilla når kanal 2 er valgt
- Status : grøn når sikkerhedsudgang OSSD er aktiv
- Status : rød når sikkerhedsudgang OSSD er inaktiv

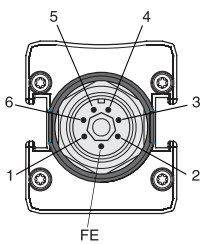
DIMENSIONER



BEN FORBINDELSER



M12 stik

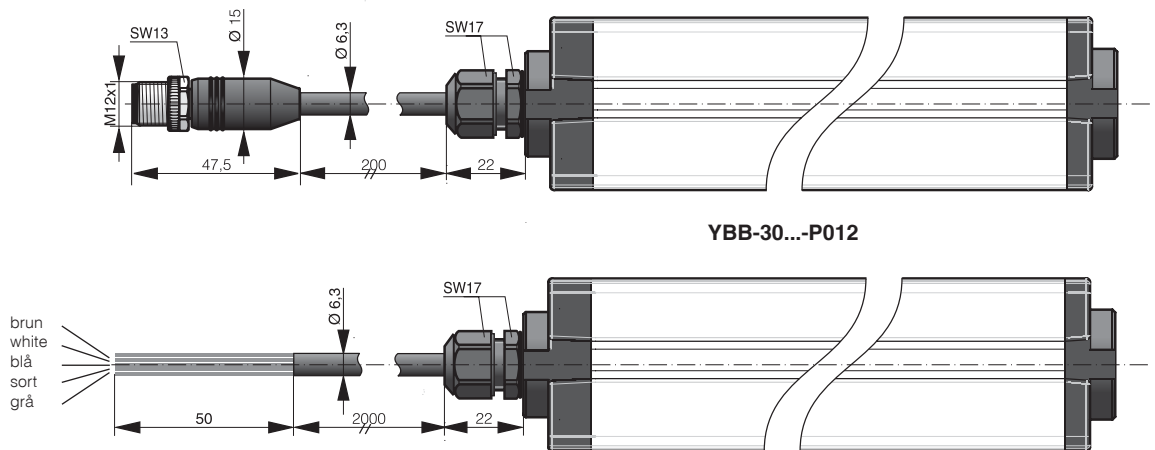


M26 stik



Pigtail M12

Kabel



YBB-30...-G012

YBB-30...-G026

YBB-30...-P012

YBB-30...-D020

ANVENDELSE	FUNKTION	BEN/LEDER PÅ SENDER			BEN/LEDER PÅ MODTAGER		
		M12 / PIGTAIL	M26	KABEL	M12 / PIGTAIL	M26	KABEL
Forsyning	24 VDC for kanal 1 / 0 V for kanal 2	1	1	brun	1	1	brun
Forsyning	0 V for kanal 1 / 24 VDC for kanal 2	3	2	blå	3	2	blå
Test	0 V: test aktiv / 24 V: test inaktiv	4	3	sort	-	-	-
Udgang	Sikkerhedsudgang OSSD1	-	-	-	2	3	white
Udgang	Sikkerhedsudgang OSSD2	-	-	-	4	4	sort
Jording	Skærm	FE	FE	grå	FE	FE	grå



HÅND BESKYTTELSE (30 MM) TILGÆNGELIGE MODELLER

TYPE SPECIFIKKE DATA

Type	0250	0400	0500
Total højde (Ht) [mm] *	374	503	632
Hus højde (Hb) [mm]*	344	473	602
Aktiv højde (Hs) [mm]	274	403	532
Antal stråler	17	25	33
Respons tid [ms]	5.2	6.8	8.4
Strømoftag [mA]	125	130	130

KOMPONENTBETEGNELSE

PNP / Connector M12	Sender	YBB-30S4-0250-G012	YBB-30S4-0400-G012	YBB-30S4-0500-G012
	Modtager	YBB-30R4-0250-G012	YBB-30R4-0400-G012	YBB-30R4-0500-G012
PNP / Connector M26	Sender	YBB-30S4-0250-G026	YBB-30S4-0400-G026	YBB-30S4-0500-G026
	Modtager	YBB-30R4-0250-G026	YBB-30R4-0400-G026	YBB-30R4-0500-G026
PNP / Pigtail M12	Sender	YBB-30S4-0250-P012	YBB-30S4-0400-P012	YBB-30S4-0500-P012
	Modtager	YBB-30R4-0250-P012	YBB-30R4-0400-P012	YBB-30R4-0500-P012
PNP / PUR kabel 2 m	Sender	YBB-30S4-0250-D020	YBB-30S4-0400-D020	YBB-30S4-0500-D020
	Modtager	YBB-30R4-0250-D020	YBB-30R4-0400-D020	YBB-30R4-0500-D020
PNP / PUR kabel 5 m	Sender	YBB-30S4-0250-D050	YBB-30S4-0400-D050	YBB-30S4-0500-D050
	Modtager	YBB-30R4-0250-D050	YBB-30R4-0400-D050	YBB-30R4-0500-D050
PNP / PUR kabel 10 m	Sender	YBB-30S4-0250-D100	YBB-30S4-0400-D100	YBB-30S4-0500-D100
	Modtager	YBB-30R4-0250-D100	YBB-30R4-0400-D100	YBB-30R4-0500-D100

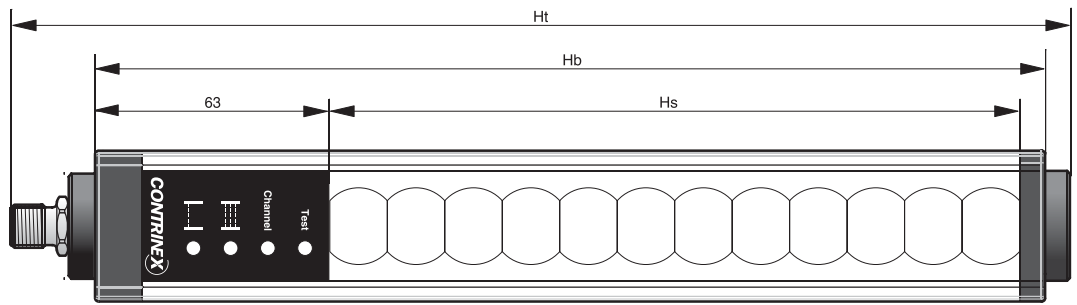
TYPE SPECIFIKKE DATA

Type	1200	1300	1400
Total højde (Ht) [mm] *	1277	1406	1535
Hus højde (Hb) [mm]*	1247	1376	1505
Aktiv højde (Hs) [mm]	1177	1306	1435
Antal stråler	73	81	89
Respons tid [ms]	16.4	18	19.6
Strømoftag [mA]	150	155	160

KOMPONENTBETEGNELSE

PNP / M12 stik	Sender	YBB-30S4-1200-G012	YBB-30S4-1300-G012	YBB-30S4-1400-G012
	Modtager	YBB-30R4-1200-G012	YBB-30R4-1300-G012	YBB-30R4-1400-G012
PNP / M26 stik	Sender	YBB-30S4-1200-G026	YBB-30S4-1300-G026	YBB-30S4-1400-G026
	Modtager	YBB-30R4-1200-G026	YBB-30R4-1300-G026	YBB-30R4-1400-G026
PNP / Pigtail M12	Sender	YBB-30S4-1200-P012	YBB-30S4-1300-P012	YBB-30S4-1400-P012
	Modtager	YBB-30R4-1200-P012	YBB-30R4-1300-P012	YBB-30R4-1400-P012
PNP / PUR kabel 2 m	Sender	YBB-30S4-1200-D020	YBB-30S4-1300-D020	YBB-30S4-1400-D020
	Modtager	YBB-30R4-1200-D020	YBB-30R4-1300-D020	YBB-30R4-1400-D020
PNP / PUR kabel 5 m	Sender	YBB-30S4-1200-D050	YBB-30S4-1300-D050	YBB-30S4-1400-D050
	Modtager	YBB-30R4-1200-D050	YBB-30R4-1300-D050	YBB-30R4-1400-D050
PNP / PUR kabel 10 m	Sender	YBB-30S4-1200-D100	YBB-30S4-1300-D100	YBB-30S4-1400-D100
	Modtager	YBB-30R4-1200-D100	YBB-30R4-1300-D100	YBB-30R4-1400-D100

* Total højde angivet inkl. M12 stik. For M26 tillæg 8 mm. For kabel tillæg 6 mm.



0700	0800	0900	1000
761	890	1019	1148
731	860	989	1118
661	790	919	1048
41	49	57	65
10	11.6	13.2	14.8
135	140	140	145

YBB-30S4-0700-G012	YBB-30S4-0800-G012	YBB-30S4-0900-G012	YBB-30S4-1000-G012
YBB-30R4-0700-G012	YBB-30R4-0800-G012	YBB-30R4-0900-G012	YBB-30R4-1000-G012
YBB-30S4-0700-G026	YBB-30S4-0800-G026	YBB-30S4-0900-G026	YBB-30S4-1000-G026
YBB-30R4-0700-G026	YBB-30R4-0800-G026	YBB-30R4-0900-G026	YBB-30R4-1000-G026
YBB-30S4-0700-P012	YBB-30S4-0800-P012	YBB-30S4-0900-P012	YBB-30S4-1000-P012
YBB-30R4-0700-P012	YBB-30R4-0800-P012	YBB-30R4-0900-P012	YBB-30R4-1000-P012
YBB-30S4-0700-D020	YBB-30S4-0800-D020	YBB-30S4-0900-D020	YBB-30S4-1000-D020
YBB-30R4-0700-D020	YBB-30R4-0800-D020	YBB-30R4-0900-D020	YBB-30R4-1000-D020
YBB-30S4-0700-D050	YBB-30S4-0800-D050	YBB-30S4-0900-D050	YBB-30S4-1000-D050
YBB-30R4-0700-D050	YBB-30R4-0800-D050	YBB-30R4-0900-D050	YBB-30R4-1000-D050
YBB-30S4-0700-D100	YBB-30S4-0800-D100	YBB-30S4-0900-D100	YBB-30S4-1000-D100
YBB-30R4-0700-D100	YBB-30R4-0800-D100	YBB-30R4-0900-D100	YBB-30R4-1000-D100

1600	1700	1800
1664	1793	1922
1634	1763	1892
1564	1693	1822
97	105	113
21.2	22.8	24.4
160	165	170



YBB-30S4-1600-G012	YBB-30S4-1700-G012	YBB-30S4-1800-G012
YBB-30R4-1600-G012	YBB-30R4-1700-G012	YBB-30R4-1800-G012
YBB-30S4-1600-G026	YBB-30S4-1700-G026	YBB-30S4-1800-G026
YBB-30R4-1600-G026	YBB-30R4-1700-G026	YBB-30R4-1800-G026
YBB-30S4-1600-P012	YBB-30S4-1700-P012	YBB-30S4-1800-P012
YBB-30R4-1600-P012	YBB-30R4-1700-P012	YBB-30R4-1800-P012
YBB-30S4-1600-D020	YBB-30S4-1700-D020	YBB-30S4-1800-D020
YBB-30R4-1600-D020	YBB-30R4-1700-D020	YBB-30R4-1800-D020
YBB-30S4-1600-D050	YBB-30S4-1700-D050	YBB-30S4-1800-D050
YBB-30R4-1600-D050	YBB-30R4-1700-D050	YBB-30R4-1800-D050
YBB-30S4-1600-D100	YBB-30S4-1700-D100	YBB-30S4-1800-D100
YBB-30R4-1600-D100	YBB-30R4-1700-D100	YBB-30R4-1800-D100



SIKKERHEDSRELÆ



HOVED EGENSKABER

- Kompatibelt med EU Maskindirektivet 98/37/EC, EN 954-1, IEC/EN 60204-1
- For sikkerhedslysgitre med symmetrisk (som Safetinx YBB modeller) eller asymmetriske udgange
- Sikkerhedskategori 4 ifgl. EN 954-1
- Udgange: 3 N.O. sikkerhedskontakter / 1 N.C. overvågningskontakt
- Manual eller automatisk restart
- LED indikator for kanal 1, 2 og forsyning
- Guldbelagte kontakter for kobling af små belastninger
- 22.5 mm bredde, DIN-skinne-monterbar

APPLIKATIONER

Dette sikkerhedsrelæ eller lysgitterrelæ, er en type 4 enhed, designet for beskyttelse af mennesker og maskiner. Det kan anvendes sammen med:

- Elektronisk beskyttelsesudstyr type 4 (lysgitre og lysbomme)

TEKNISKE DATA

INDGANG

Nominal spænding U_N	24 VDC
Spændingsområde	0.9 ... 1.1 U_N
Nominal effekt	DC ca. 1.7 W
Min. off-time	250 ms
Kontrolspænding på S11 ved U_N	22.5 VDC
Kontrolstrøm mellem S12, S22	35 mA ved U_N
Min. spænding på S12, S22 ved aktivt relæ	21 VDC
Kortslutningsbeskyttelse	Intern PTC
Overspændingsbeskyttelse	Intern VDR

UDGANG

Kontakter	3 N.O. sikkerhedskontakter 1 N.C. kontakt BEMÆRK! N.C. kontakt kan kun bruges til tilbagemelding
Driftsforsinkelse ved U_N :	manuel genstart automatisk genstart
Frigiveforsinkelse ved U_N :	afbrydelse af forsyning afbrydelse S12, S22
Kontakt type	tvangsført
Nominal udgangsspænding	250 VAC (DC: se diagram 1)
Kobling af lave belastninger (kontakt 5 μ Au)	≥ 100 mV ≥ 1 mA
Termisk strøm I_{th}	maks. 8 A per kontakt (se diagram 2)
Koblingsevne (ifgl. IEC/EN 60947-5-1)	
ved AC 15:	N.O. kontakter N.C. kontakter
ved DC 13:	N.O. kontakter N.C. kontakter
ved DC 13:	N.O. kontakter
	3 A / 230 VAC 2 A / 230 VAC 4 A / 24 VDC 4 A / 24 VDC 8 A / 24 VDC > 25 x 10 ³ ON: 0.4 s OFF: 9.6 s

GENERELLE DATA

Levetid kontakter ved 5 A, AC 230 V $\cos \varphi = 1$	> 1.5 x 10 ⁶ koblinger
Tilladt driftsfrekvens	maks. 1200 koblinger/time
Kortslutningsevne:	10 A gL (IEC/EN 60947-5-1) B 6 A
Mekanisk levetid	> 20 x 10 ⁶ koblinger
Omgivelsestemperatur	-15 ... +55 °C
EMC	ifgl. IEC/EN 61000-4-2 til 5
Tæthedsklasse:	Hus Klemmer
	IP 40 (IEC/EN 60529) IP 20 (IEC/EN 60529)

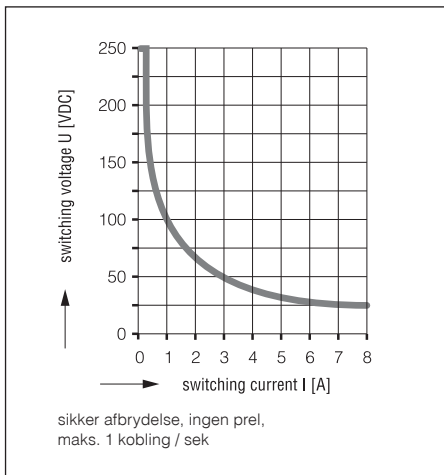


Diagram 1: grænsekurve for prelfri drift ved ohms belastning

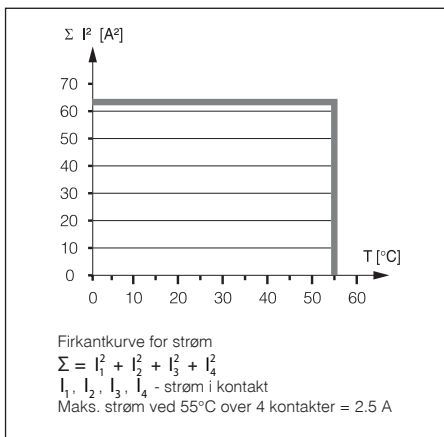
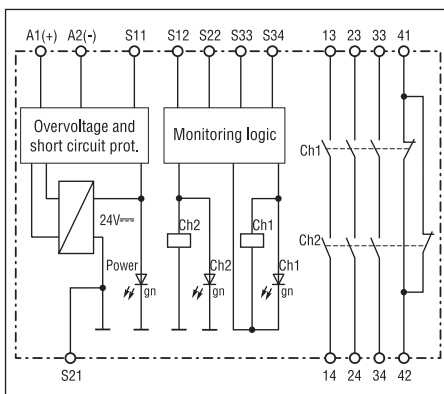


Diagram 2: strømbegrænsningskurve



Relæ blokdiagram

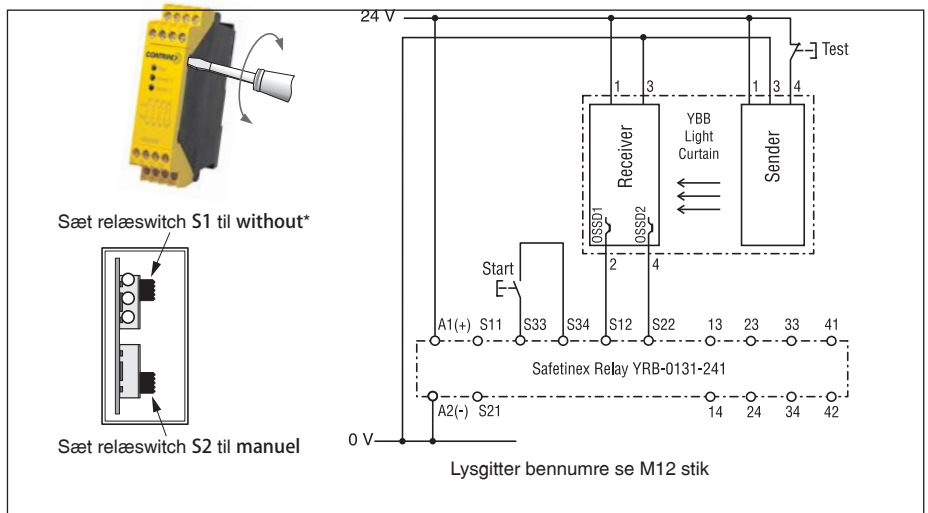
Forbindelser	ifgl. DIN 46 228-1/-2/-3/-4
Skrueterminaler (indbyggede)	1 x 4 mm ² massiv
	1 x 2.5 mm ² flertrådet, eller
	2 x 1.5 mm ² flertrådet, eller
	2 x 2.5 mm ² massiv
Hus materiale	termoplastik, lever op til UL 94V-0
Hus dimensioner (W x H x D)	22.5 x 90 x 121 mm
Montering	DIN skinne (IEC/EN 60715)
Vægt	210 g

KOMPONENTBETEGNELSE

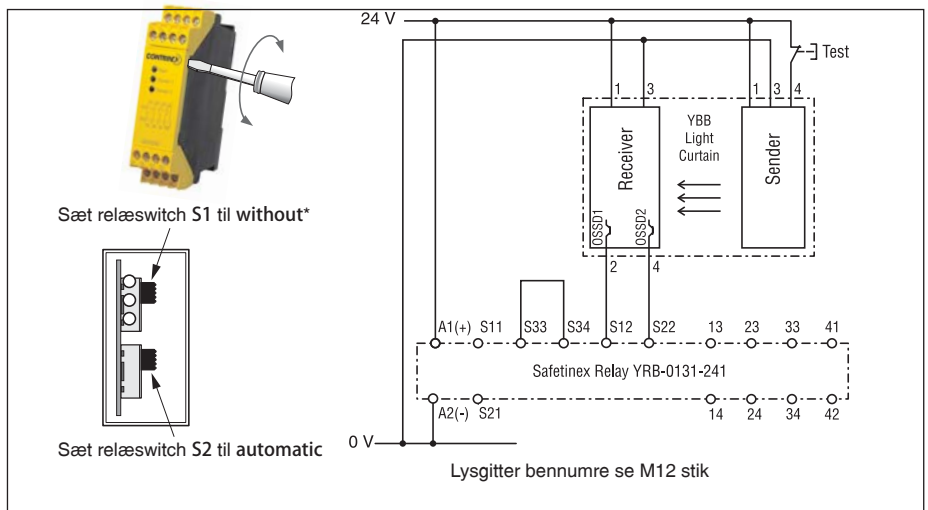
Sikkerhedsrelæ

YRB-0131-241

MANUEL GENSTART (KANAL 1)



AUTOMATISK GENSTART (KANAL 1)



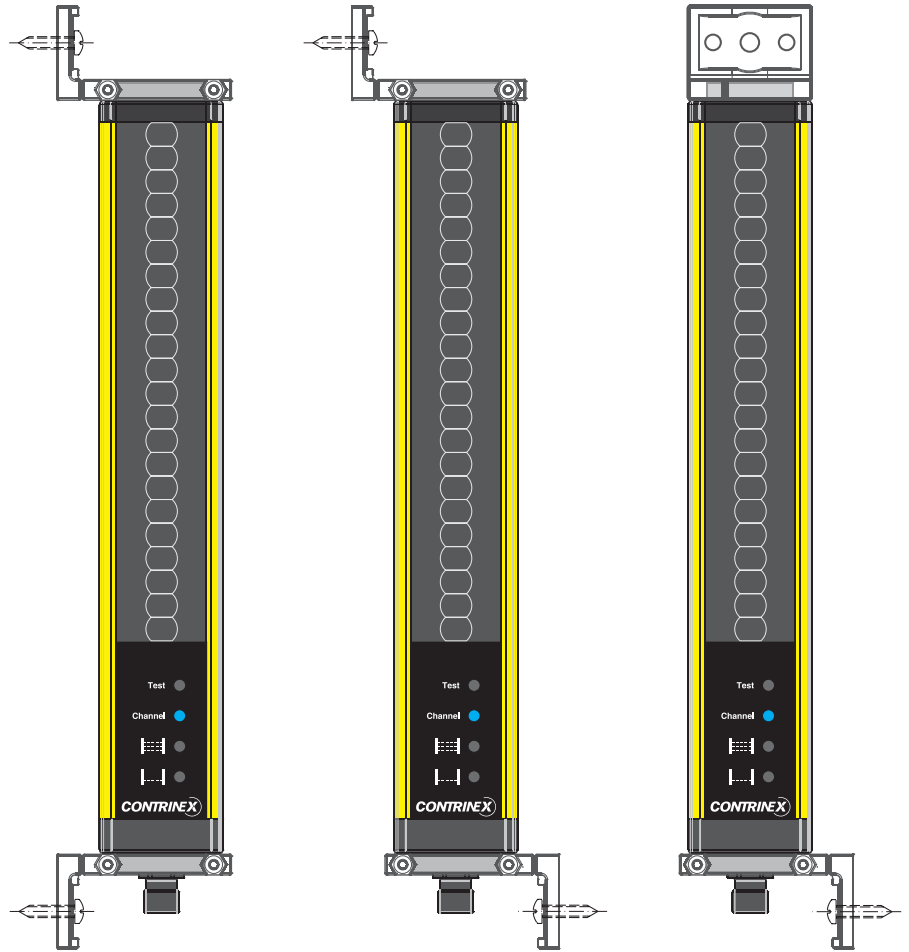
* Position af switch S1:

- Ved symmetrisk udgang på lysgitteret (som Safetinx YBB), sættes switch S1 til "without".
- Ved asymmetrisk udgang på lysgitteret, sættes switch S1 til "with".

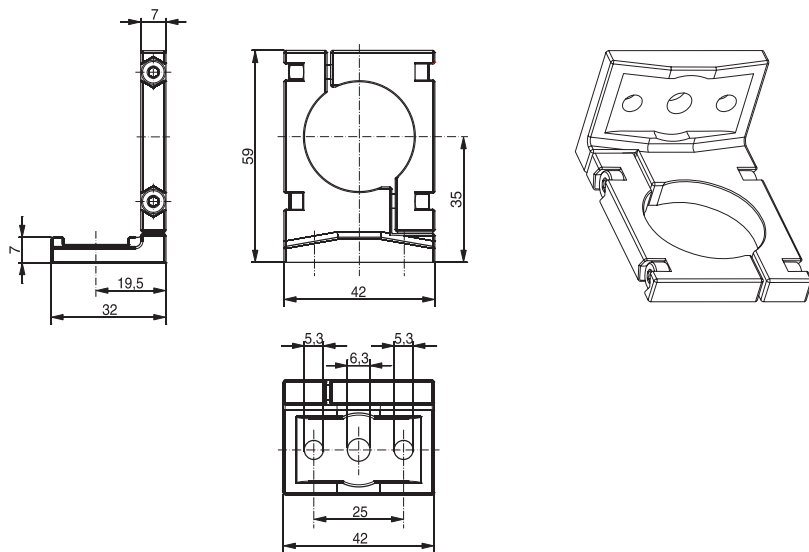
TILBEHØR

TOP/BUND MONTERINGSBESLAG

- Syntetiske dreje-monteringsbeslag
- Let at bruge



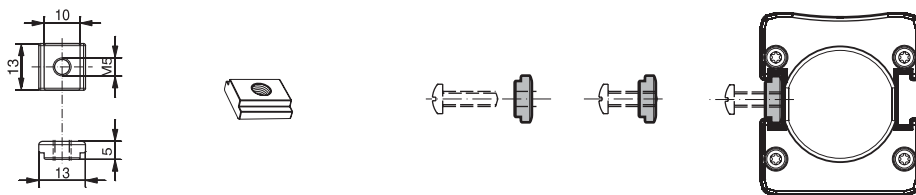
DIMENSIONER



MONTAGEBOLT FOR INDSKYDNING FOR SIDE MONTERING

Et sæt T-metalbolte leveres med hvert lysgitter.

DIMENSIONER



KOMPONENT BETEGNELSE

Top/bund montagemøtrikker, syntetisk (par)	YXW-0001-000
T-metalbolte for side montering, metal (par)	YXW-0003-000

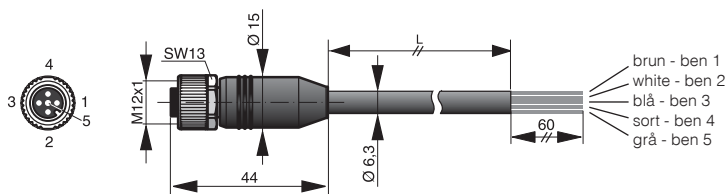
KABLER

TEKNISKE DATA

Elektromagnetisk beskyttelse: 4-polet	uskærmet
5-polet	skærmet
Elektriske data (ved 20 °C): Nominel spænding	300 V
Test spænding	2000 V
Bøjningsradius for fleksibel montering	≥ 10 x kabel diameter
Certifikater	UL type 11001/21466, CE certificeret
Wire structure	Flertrådet 5 x 0.34 mm ²
Lederdiameter	1.5 ± 0.1 mm
Insulation	TPM (PP9Y) ifgl. DIN VDE 0207-7. RoHS
Leder hårdhed	74 ± 5 D
Wire coating	Polyester folie, skærm af tin-belagte kobberledere
Ydre kabel diameter	6.3 ± 0.2 mm
Kappemateriale	PUR UL/CSA ifgl. DIN EN 50363-10-2 (VDE 0207 del 363-10). RoHS
Kappe hårdhed	89 ± 5 A
Kemisk modstand	Modstandsdygtig mod olie, gasolie og kemikalier
Omgivelsestemperatur	-25 ... +80 °C

KOMPONENTBETEGNELSE

PUR, uskærmet, S12 4-polet, 2 m	S12-4FUG-020
PUR, uskærmet, S12 4-polet, 5 m	S12-4FUG-050
PUR, uskærmet, S12 4-polet, 10 m	S12-4FUG-100
PUR, skærmet, S12 5-polet, 2 m	S12-5FUG-020-NBSN
PUR, skærmet, S12 5-polet, 5 m	S12-5FUG-050-NBSN
PUR, skærmet, S12 5-polet, 10 m	S12-5FUG-100-NBSN





CONTRINEX

OVERALT I VERDEN

EUROPE

Belgien
Danmark
England
Finland
Frankrig
Grækenland
Holland
Irland
Italien
Luxembourg
Norge
Polen
Portugal
Schweiz
Slovakiet
Spanien
Sverige
Tjekkiet
Tyskland
Ungarn
Østrig

AFRIKA

Sydafrika

AMERIKA

Argentina
Brasilien
Canada
Chile
Colombien
Mexico
USA
Venezuela

ASIEN

Filippinerne
Indien
Indonesien
Japan
Kina
Korea
Malaya
Pakistan

Singapore
Taiwan
Thailand
Vietnam

MELLEMØSTEN

Arabiske Emirater
Iran
Israel
Syrien

OCEANIEN

Australien
New Zealand

Ret til ændringer forbeholdes uden forudgående varsel.

Contrinex Danmark ICS Industriens problemløser A/S
Holkebjergvej 79 - 5250 Odense - Danmark
Tel: +45 66 17 10 74 - Fax: +45 66 17 10 65
Internet: www.contrinex.dk - www.ics-as.dk - E-mail: ics@ics-as.dk