

Steckverbinder
Câbles de raccordement
Connection cables



S12-4F □W - □□□-YNNQ

4-polig / 4 pôles / 4 poles □□□ = Länge in dm / longueur en dm / length in dm

Schnellsteckverbinder S12 mit LEDs

Wichtigste Eigenschaften:

- Baugrösse S12 (Gewinde M12 x 1)
- Kabelabgang rechtwinklig
- PVC-Kabel, geeignet für ölfreie Anwendungsumgebung
- PUR-Kabel, geeignet für ölhaltige Umgebung
- Standardlängen 2 m, 5 m, 10 m

Câble à raccordement rapide S12 avec LEDs

Caractéristiques principales:

- Taille S12 (filetage M12 x 1)
- Connecteur coudé
- Câble PVC, pour environnements sans huile
- Câble PUR, résistant à l'huile
- Longueurs standards 2 m, 5 m, 10 m

S12 quick-lock cable connector with LEDs

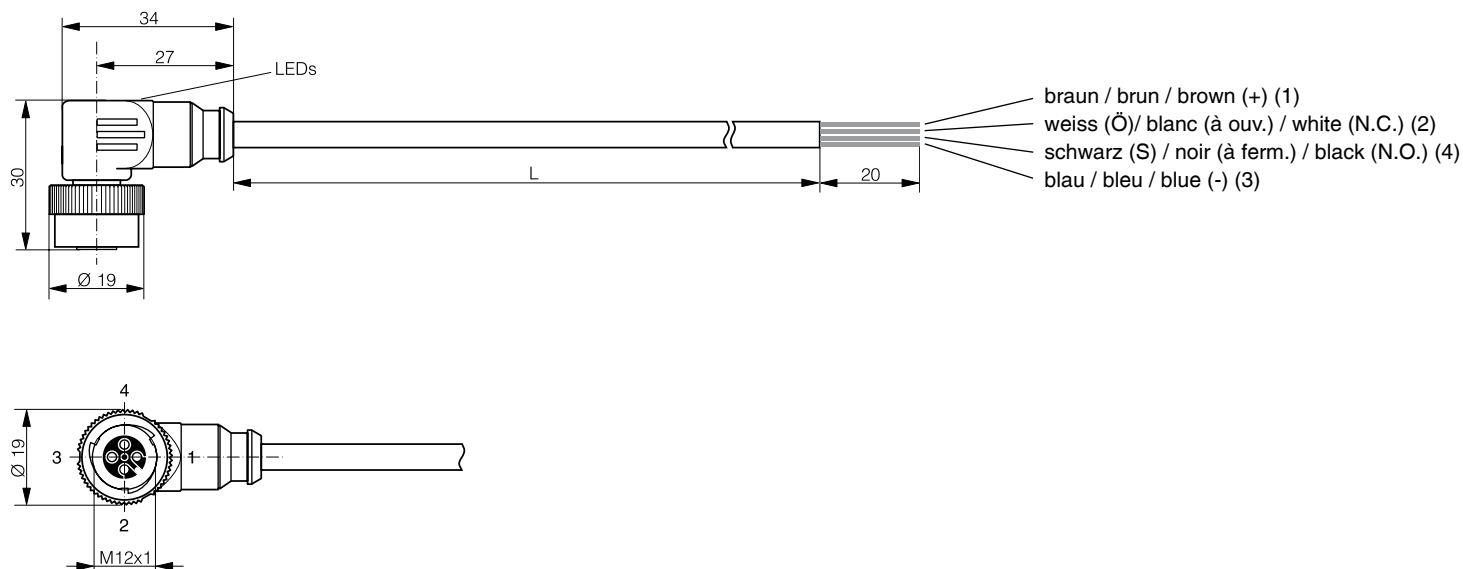
Main features:

- Size S12 (M12 x 1 thread)
- Right-angle version
- PVC cable, for oil-free environments
- PUR cable, suitable for oily environments
- Standard lengths 2 m, 5 m, 10 m

Technische Daten: (gemäss IEC 61076-2-101)	Caractéristiques techniques: (selon CEI 61076-2-101)	Technical data: (according to IEC 61076-2-101)	
Bemessungsspannung	Tension nominale	Rated voltage range	24 ... 30 V DC
Bemessungsstrom pro Kontakt	Courant nominal par contact	Rated current per contact	4 A max.
Isolationsgruppe	Groupe d'isolation	Insulation group	II (IEC 60664-1)
LEDs:	LEDs:	LEDs:	
Betriebsspannung	Tension de service	Supply voltage	grün / vert / green
Schaltzustand Ausgang 1	Etat de sortie 1	Output state 1	gelb / jaune / yellow
Schaltzustand Ausgang 2	Etat de sortie 2	Output state 2	weiss / blanc / white
Aderaufbau	Structure des fils	Wire structure	4 x 0,34 mm ²
Aussendurchmesser Kabel:	Diamètre extérieur du câble:	Outer cable diameter:	
S12-4FV# (PVC)	S12-4FV# (PVC)	S12-4FV# (PVC)	Ø 5,2 mm ±5%
S12-4FU# (PUR)	S12-4FU# (PUR)	S12-4FU# (PUR)	Ø 4,7 mm ±5%
Schutzart:	Indice de protection:	Degree of protection:	
gesteckt	raccordé	plugged-in	IP 65
verschraubt	raccordé et vissé	fully locked	IP 67
Umgebungstemperaturbereich:	Plage de température ambiante:	Ambient temperature range:	
S12-4FV# (PVC)	S12-4FV# (PVC)	S12-4FV# (PVC)	-5 ... +70 °C
S12-4FU# (PUR)	S12-4FU# (PUR)	S12-4FU# (PUR)	-20 ... +80 °C
Materialien:	Matériaux:	Materials:	
Rändelmutter	Bague de serrage	Locking nut	PA 6
Aderisolation:	Isolation des fils:	Wire insulation:	
S12-4FV#	S12-4FV#	S12-4FV#	PVC
S12-4FU#	S12-4FU#	S12-4FU#	PP
Mantel:	Gaine:	Sleeve:	
S12-4FV#	S12-4FV#	S12-4FV#	PVC
S12-4FU#	S12-4FU#	S12-4FU#	PUR
Standardlängen L *	Longueurs standard L *	Standard lengths L *	2 m, 5 m, 10 m

* andere Längen auf Anfrage / autres longueurs sur demande / other lengths on request

Abmessungen / Dimensions / Dimensions:



Typenspektrum / Types disponibles / Available types:

Artikelnummer Numéro d'article Part number	Bezeichnung Désignation Part reference	Typ Type Type	Mantel Gaine Sleeve	Länge L Longueur L Length L
605 002 012	S12-4FVW-020-YNNQ	Buchse, gewinkelt, LED - offen / coudé, femelle, LED - ouvert / socket, right angle, LED - open	PVC	2 m
605 002 036	S12-4FUW-020-YNNQ	Buchse, gewinkelt, LED - offen / coudé, femelle, LED - ouvert / socket, right angle, LED - open	PUR	2 m
605 002 013	S12-4FVW-050-YNNQ	Buchse, gewinkelt, LED - offen / coudé, femelle, LED - ouvert / socket, right angle, LED - open	PVC	5 m
605 002 037	S12-4FUW-050-YNNQ	Buchse, gewinkelt, LED - offen / coudé, femelle, LED - ouvert / socket, right angle, LED - open	PUR	5 m
605 002 014	S12-4FVW-100-YNNQ	Buchse, gewinkelt, LED - offen / coudé, femelle, LED - ouvert / socket, right angle, LED - open	PVC	10 m
605 002 038	S12-4FUW-100-YNNQ	Buchse, gewinkelt, LED - offen / coudé, femelle, LED - ouvert / socket, right angle, LED - open	PUR	10 m

Der Einsatz dieser Geräte in Anwendungen, wo die **Sicherheit von Personen** von deren Funktion abhängt, ist **unzulässig**. Änderungen und Liefermöglichkeiten vorbehalten. Ces détecteurs **ne peuvent être utilisés** dans des applications où la **protection** ou la **sécurité de personnes** est concernée. Sous réserve de modifications et de possibilités de livraison. These proximity switches are **unsuitable** for **safety-related** applications. Terms of delivery and rights to change design reserved.