



限定反射型 光電スイッチ

CONTRINEX

限定反射型光電スイッチ

原理

限定反射型光電スイッチは反射入光量ではなく入射角を利用しています。

投光素子からの光はレンズ系でほぼ平行光にされます。

光路上に物体があると光の一部は反射されます。その後この反射された光は同じセンサー内のPSD(Position Sensing Device)素子に投影されます(図1)。

センサーから検出物体までの距離によりPSD上に光のスポットが投影され、その位置に該当する信号が得られ、検出体がある位置に存在することがわかります。

処理回路では装備されたボリュームで設定された値と比較処理され、その距離が設定以下であれば出力されます。

受光量比較の反射型センサーと違って検出距離は検出物体の大きさや色、表面状態の変化にわずかに左右されるだけです。よって背景の影響を受けずに検出できます。

このセンサーは表面が鏡面の物体検知には向きません。

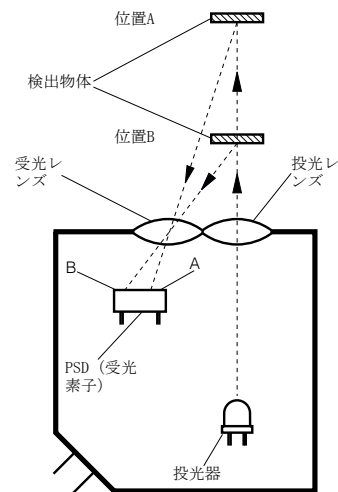


図1

機種

限定反射型センサーとして多くの種類の角型や円柱型を用意していますのでユーザーは広い選択ができます。





特徴として下記があります

- 広い設定範囲（内蔵ボリュームで可変）
- 使用上無視できるほどの不感帯
- 検出物体の色、形や表面状態に左右されない検出距離
- 高い応答周波数
- 高い保護等級（IP67）

アナログ出力タイプ

限定反射型にはアナログ出力タイプがあります。

長い検出距離、高い温度安定性や繰返し精度が特徴です。

さらに検出距離は検出物体の色や表面状態に影響を受けません。

また内部でデジタル化していないので、分解能には実質制限がありません。

ファイバー

この限定反射のレンジには軸、軸直角タイプの限定反射ファイバーもあります。

これらファイバーを使って0.1mmの厚みや位置の違い、また0.15mm²面積の物体や直径0.1mmのワイヤーを検出できます。

適合アンプは“ファイバーセンサー”を参照してください。

アナログ出力
限定反射型センサー

特徴

- 検出範囲10~100mm
- 高い分解能
- 高い温度安定性
- 電圧出力0~5V
- 検出物体の色、表面状態に左右されない検出距離
- 周波数帯100Hz
- ガラスレンズで拭き取り容易
- 保護等級IP67

仕様

ケース材質	真鍮クロムメッキ
電源電圧範囲U _b	10~30VDC
周波数帯(-3dB)	100Hz (s=50mm)
電源リップル範囲	≤20%
消費電流 (無負荷時)	≤25mA
電源応答時間	≤100msec
最大周囲照度	
ハロゲン光	5,000Lux
太陽光	10,000Lux
使用周囲温度	0~+55° C
検出距離温度ドリフト%S _n	0.1/° C
保護等級	IP67
EMC	
IEC 60947-5-2 (7.2.3.1)	1kV
IEC 61000-4-2	レベル2
IEC 61000-4-3	レベル2
IEC 61000-4-4	レベル3
IEC 61000-4-6	レベル2
出力短絡保護	内蔵
電源逆接保護	内蔵
パワーオンリセット	内蔵

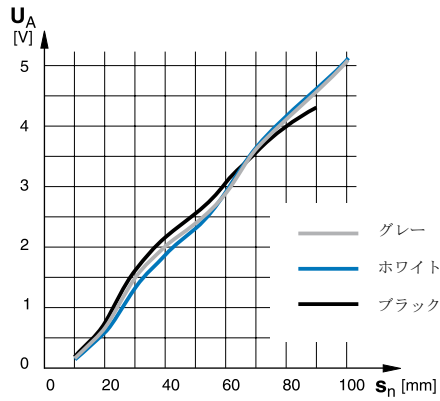
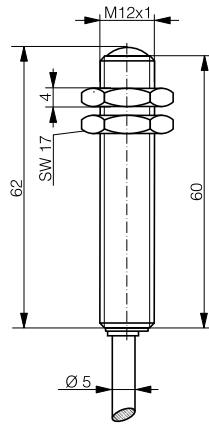
接続

PVCケーブル2m、3芯0.34mm²が標準です。他のケーブルタイプも可能です。

資料

データシートはコントリネックスのウェブサイトwww.contrinex.comにあります。又は代理店にご請求ください。

CADデータはコントリネックスのウェブサイトからダウンロードできます。



出力グラフ

仕様

サイズ	M12	
検出範囲	10~100mm	
標準検出物体	100x100mmホワイト	
投光素子	赤色LED660nm	
電圧出力	0~5V	
電流出力	---	
重量	85g	

型式

型式 (太字: 推奨)		
出力0~5V/PVCケーブル2m	LAK-1120-309	
配線 (ページ17)	図1	

限定反射型光電スイッチ

特徴

- ショートサイズケース
- 設定範囲10~120mm
- 感度調整ボリューム内蔵
- 1mm以下の不感帯
- 検出物体の色や表面状態に左右されない検出距離
- 高い応答周波数500Hz
- ガラスレンズにより拭き取り良好
- プロウレタン樹脂充填による高い耐環境性
- 保護等級IP67

仕様

ケース材質	真鍮クロムメッキ
電源電圧範囲 U_b	10~36VDC
電源リップル範囲	≤20%
消費電流 (無負荷時)	≤25mA
出力電流	≤200mA
出力電圧降下	≤2.0V (出力200mA時)
最大応答周波数	500Hz
切換え時間(↑と↓)	1msec
電源応答時間	20msec
最大周囲照度	
ハロゲン光	5,000Lux
太陽光	10,000Lux
使用周囲温度	-25~+55° C
検出距離温度ドリフト% S_n	0.5/° C
保護等級	IP67
EMC	
IEC 60947-5-2 (7.2.3.1)	1kV
IEC 61000-4-2	レベル2
IEC 61000-4-3	レベル3
IEC 61000-4-4	レベル3
出力短絡保護	内蔵
電源逆接保護	内蔵
パワーオンリセット	内蔵

表示灯

安定動作のため緑色LEDが点灯している範囲で使用してください。
また黄色LEDは出力状態を示します。

接続

PVCケーブル2m、3芯0.34mm²又はS12 (4極) 標準です。他のケーブルタイプ、長さも可能です。

資料

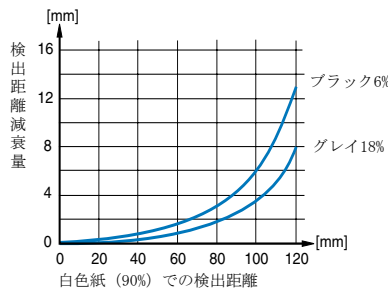
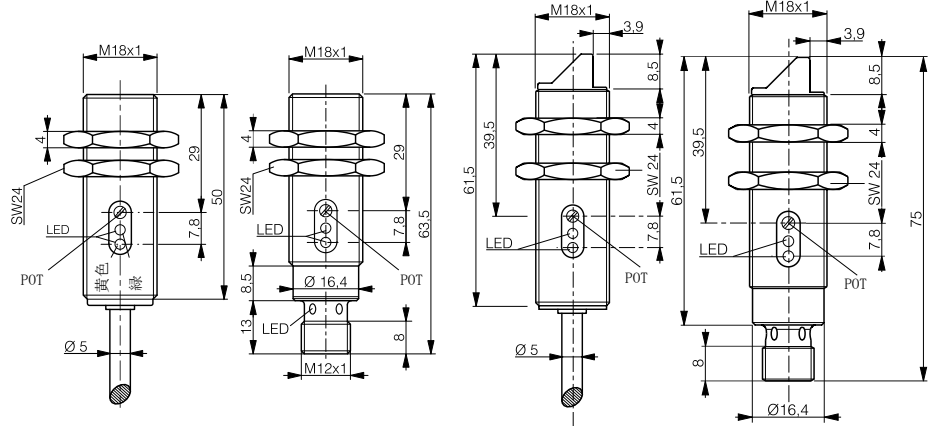
データシートはコントリネックスのウェブサイトwww.contrinex.comにあります。又は代理店にご請求ください。

CADデータはコントリネックスのウェブサイトからダウンロードできます。

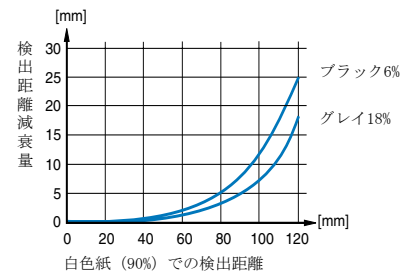
SERIES 1180 / 1180W

10~120 mm

10~120 mm



出力グラフ



仕様

サイズ
設定範囲
標準検出物体
投光素子
重量 (ケーブル式/コネクタ式)

標準

M18
10~120mm
100x100mmホワイト
赤色LED660nm
121g/53g

直角光軸

M18
10~120mm
100x100mmホワイト
赤色LED660nm
124g/57g

型式

型式 (太字: 推奨)
NPN 入光ON/PVCケーブル2m
NPN 遮光ON/PVCケーブル2m
NPN 入光ON/S12コネクタ (4極)
NPN 遮光ON/S12コネクタ (4極)
PNP 入光ON/PVCケーブル2m
PNP 遮光ON/PVCケーブル2m
PNP 入光ON/S12コネクタ (4極)
PNP 遮光ON/S12コネクタ (4極)
配線 (ページ17)

LHK-1180-301
LHK-1180-302
LHS-1180-301
LHS-1180-302
LHK-1180-303
LHK-1180-304
LHS-1180-303
LHS-1180-304

図3

LHK-1180W-301
LHK-1180W-302
LHS-1180W-301
LHS-1180W-302
LHK-1180W-303
LHK-1180W-304
LHS-1180W-303
LHS-1180W-304

図3

限定反射型光電スイッチ

特徴

- 小型で堅牢
- 設定範囲15~150mm (3030) / 15~200mm (3131)
- 12回転感度ボリューム内蔵
- 1mm以下の不感帯
- 検出物体の色や表面状態に左右されない検出距離
- 高い応答周波数500Hz
- ガラスレンズにより拭き取り良好
- PBTP完全樹脂充填による高い耐環境性
- 保護等級IP67

仕様

ケース材質	ガラスファイバー配合強化PBTP (Crastin)
電源電圧範囲 U_B	10~36VDC
電源リップル範囲	≤20%
消費電流 (無負荷時)	≤25mA
出力電流	≤200mA
出力電圧降下	≤2.0V (出力200mA時)
最大応答周波数	500Hz
切換え時間(↑と↓)	1msec
電源応答時間	100msec
最大周囲照度	
ハロゲン光	5,000Lux
太陽光	10,000Lux
使用周囲温度	-25~+55 °C
検出距離温度ドリフト% S_n	0.3/°C
保護等級	IP67
EMC	
IEC 60947-5-2 (7.2.3.1)	5kV
IEC 61000-4-2	レベル2(3030) / レベル3(3131)
IEC 61000-4-3	レベル3
IEC 61000-4-4	レベル3
IEC 61000-4-6	レベル2(3131)
出力短絡保護	内蔵
電源逆接保護	内蔵
パワーオンリセット	内蔵

表示灯

安定動作のため緑色LEDが点灯している範囲で使用してください。
また黄色LEDは出力状態を示します。

接続

PVCケーブル3m4芯0.14mm² (3030) 又はPVC2mケーブル3芯0.14mm² (3131) と4極S8コネクタ (3030) 又は3極S8コネクタ (3131) が標準です。他のケーブルタイプ、長さも可能です。

資料

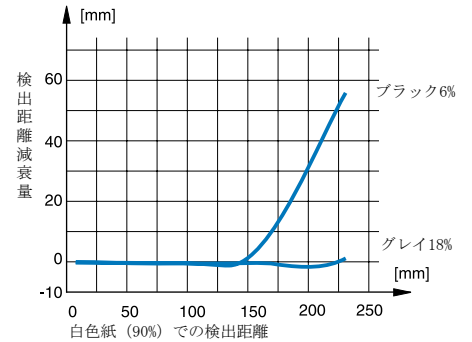
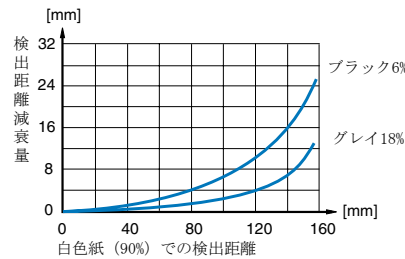
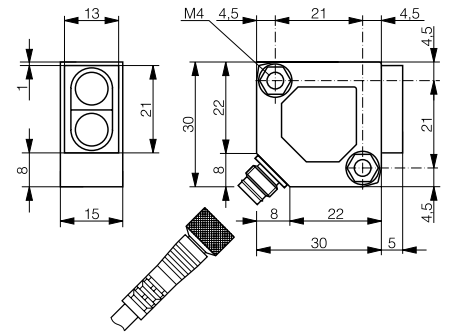
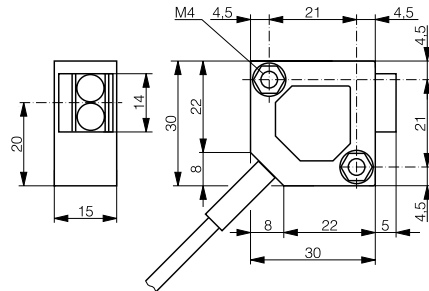
データシートはコントリネックスのウェブサイトwww.contrinex.comにあります。又は代理店にご請求ください。

CADデータはコントリネックスのウェブサイトからダウンロードできます。

SERIES 3030 / 3131

15~150 mm

15~200 mm



出力グラフ

仕様	
サイズ	30 x 30 x 15
設定範囲	15~150mm
標準検出物体	100x100mmホワイト
投光素子	赤色LED660nm
重量 (ケーブル式/コネクタ式)	75g/17g

4線	
サイズ	30 x 30 x 15
設定範囲	15~150mm
標準検出物体	100x100mmホワイト
投光素子	赤色LED660nm
重量 (ケーブル式/コネクタ式)	75g/17g

仕様	
サイズ	30 x 30 x 15
設定範囲	15~200mm
標準検出物体	100x100mmホワイト
投光素子	赤色LED660nm
重量 (ケーブル式/コネクタ式)	75g/17g

3線	
サイズ	30 x 30 x 15
設定範囲	15~200mm
標準検出物体	100x100mmホワイト
投光素子	赤色LED660nm
重量 (ケーブル式/コネクタ式)	75g/17g

型式

型式 (太字: 推奨)
NPN 入遮光ON/PVCケーブル3m
NPN入光ON+安定入光/PVCケーブル3m
NPN 入遮光ON/S8 4極コネクタ
NPN入光ON+安定入光/S8 4極コネクタ
PNP 入遮光ON/PVCケーブル3m
PNP入光ON+安定入光/PVCケーブル3m
PNP 入遮光ON/S8 4極コネクタ
PNP入光ON+安定入光/S8 4極コネクタ
配線 (ページ17)

LHK-3030-101
LHK-3030-102
LHS-3030-101
LHS-3030-102
LHK-3030-103
LHK-3030-104
LHS-3030-103
LHS-3030-104
図4

型式 (太字: 推奨)
NPN 入光ON/PVCケーブル2m
NPN 遮光ON/PVCケーブル2m
NPN 入光ON/S8コネクタ (3極)
NPN 遮光ON/S8コネクタ (3極)
PNP 入光ON/PVCケーブル2m
PNP 遮光ON/PVCケーブル2m
PNP 入光ON/S8コネクタ (3極)
PNP 遮光ON/S8コネクタ (3極)
配線 (ページ17)

LHK-3131-301
LHK-3131-302
LHS-3131-301
LHS-3131-302
LHK-3131-303
LHK-3131-304
LHS-3131-303
LHS-3131-304
図3

アナログ出力
限定反射型センサー

特徴

- 検出範囲10～100mm
- 高い分解能
- 高い温度安定性
- 電圧電流両出力内蔵
- 検出体の色や表面状態に左右されない検出範囲
- 周波数帯500Hz
- ガラスレンズにより拭き取り良好
- PBTP完全樹脂充填による高い耐環境性
- 保護等級IP67

仕様

ケース材質	ガラスファイバー配合強化PBTP (Crastin)
電源電圧範囲 U_B	10～36VDC/15～36VDC (LA#-3130-119)
周波数帯(-3dB)	500Hz (s = 50mm)
電源リップル範囲	≤20%
消費電流 (無負荷時)	≤25mA
電源応答時間	≤100msec
最大周囲照度	
ハロゲン光	5,000Lux
太陽光	10,000Lux
使用周囲温度	-25～+55° C
検出距離温度ドリフト% S_n	0.1/° C
保護等級	IP67
EMC	
IEC 60947-5-2 (7.2.3.1)	5kV
IEC 61000-4-2	レベル3
IEC 61000-4-3	レベル3
IEC 61000-4-4	レベル3
IEC 61000-4-6	レベル2
出力短絡保護	内蔵
電源逆接保護	内蔵
パワーオンリセット	内蔵

接続

PVCケーブル2m、4芯0.14mm²又はS8 (4極) 標準です。他のケーブルタイプ、長さも可能です。

資料

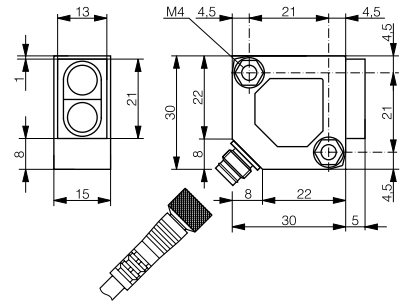
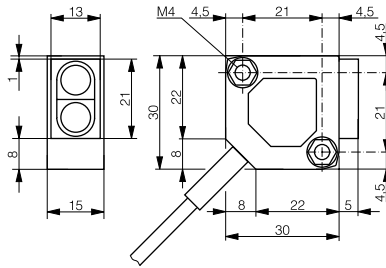
データシートはコントリネックスのウェブサイトwww.contrinex.comにあります。又は代理店にご請求ください。

CADデータはコントリネックスのウェブサイトからダウンロードできます。

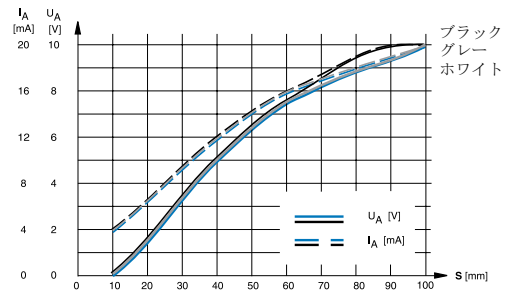
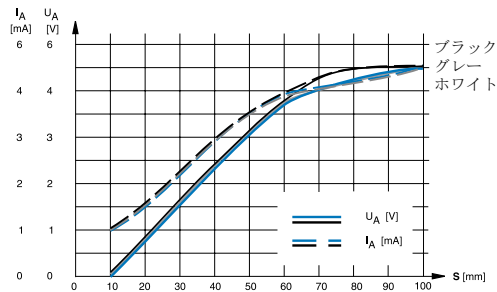
SERIES 3130

10~100 mm

10~100 mm



出力グラフ



仕様

サイズ
検出範囲
標準検出物体
投光素子
電圧出力
電流出力
重量 (ケーブル式/コネクタ式)

□ 30 x 30 x 15
10~100mm
100x100mmホワイト
赤色LED660nm
0~5V
1~5mA
75g/17g

□ 30 x 30 x 15
10~100mm
100x100mmホワイト
赤色LED660nm
0~10V
4~20mA
75g/17g

型式

型式 (太字: 推奨)
電圧、電流出力/PVCケーブル2m
電圧、電流出力/S8 4極コネクタ
配線 (ページ17)

LAK-3130-109
LAS-3130-109
図2

LAK-3130-119
LAS-3130-119
図2

限定反射型光電スイッチ

特徴

- 広い設定範囲20～500mm
- 回転数表示付き3回転ボリュームによる感度調整
- 1mm以下の不感帯
- 検出物体の色や表面状態に左右されない検出距離
- 高い応答周波数500Hz
- ガラスレンズにより拭き取り良好
- PBTP完全樹脂充填による高い耐環境性
- 保護等級IP67

仕様

ケース材質	ガラスファイバー配合強化PBTP (Crastin)
電源電圧範囲 U_B	10～36VDC
電源リップル範囲	≤20%
消費電流 (無負荷時)	≤30mA
出力電流	≤200mA
出力電圧降下	≤2.0V (出力200mA時)
最大応答周波数	500Hz
切換え時間(↑と↓)	1msec
電源応答時間	100msec
最大周囲照度	
ハロゲン光	5,000Lux
太陽光	10,000Lux
使用周囲温度	-25～+55° C
検出距離温度ドリフト% S_n	0.2/° C
保護等級	IP67
EMC	
IEC 60947-5-2 (7.2.3.1)	5kV
IEC 61000-4-2	レベル3
IEC 61000-4-3	レベル3
IEC 61000-4-4	レベル3
IEC 61000-4-6	レベル2
出力短絡保護	内蔵
電源逆接保護	内蔵
パワーオンリセット	内蔵

表示灯

安定動作のため緑色LEDが点灯している範囲で使用してください。
また黄色LEDは出力状態を示します。

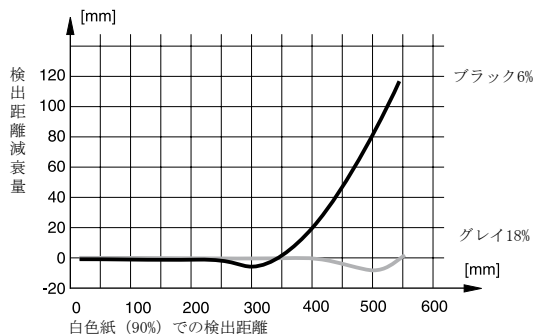
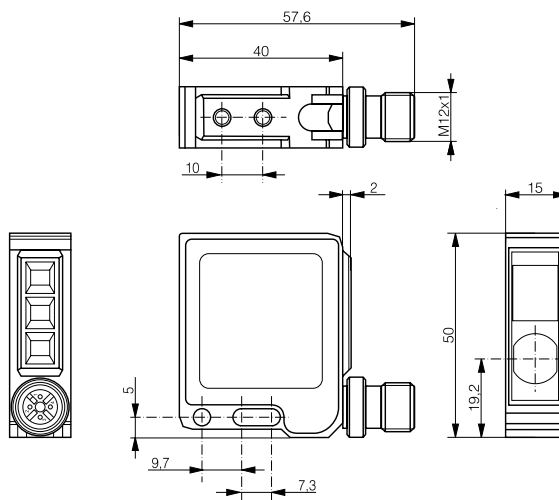
接続

PVCケーブル2m、4芯0.25mm²又はS12 (4極) 標準です。他のケーブルタイプ、長さも可能です。

資料

データシートはコントリネックスのウェブサイトwww.contrinex.comにあります。又は代理店にご請求ください。

CADデータはコントリネックスのウェブサイトからダウンロードできます。



出力グラフ

仕様	
サイズ	
設定範囲	
標準検出物体	
投光素子	
重量 (ケーブル式/コネクタ式)	

標準	
□ 40 x 50 x 15	
20~500mm	
100x100mmホワイト	
赤色LED660nm	
75g/17g	

型式		
型式 (太字 : 推奨)		
NPN 入遮光ON/PVCケーブル2m	LHK-4050-101	
NPN入光ON+安定入光/PVCケーブル2m	LHK-4050-102	
NPN 入遮光ON/S12 4極コネクタ	LHS-4050-101	
NPN入光ON+安定入光/S12 4極コネクタ	LHS-4050-102	
PNP 入遮光ON/PVCケーブル2m	LHK-4050-103	
PNP入光ON+安定入光/PVCケーブル2m	LHK-4050-104	
PNP 入遮光ON/S12 4極コネクタ	LHS-4050-103	
PNP入光ON+安定入光/S12 4極コネクタ	LHS-4050-104	
配線 (ページ17)	図4	

限定反射型光電スイッチ

特徴

- 堅牢な万能タイプ
- 広い設定範囲50~1000mm
- 目盛り付き感度調節ボリューム内蔵
- 1mm以下の不感帯
- 検出物体の色や表面状態に左右されない検出距離
- 高い応答周波数250Hz
- ガラスレンズにより拭き取り良好
- 耐環境性の高いPBTPケース
- 保護等級IP67

仕様

ケース材質	ガラスファイバー配合強化PBTP (Crastin)
DC電源電圧範囲U _B	10~36VDC
UC電源電圧範囲U _B	20~265VAC/20~320VDC
電源リップル範囲*	≤20%
消費電流DC* (無負荷時)	≤50mA
消費電流UC** (無負荷時)	<2VA
出力電流*	≤200mA
出力残留電圧*	≤2.0V (出力200mA時)
最大応答周波数	250Hz
応答時間 (↑と↓) *	2msec
電源応答時間	20msec (DC) / 200msec (UC)
最大周囲照度 :	
ハロゲン光	5,000Lux
太陽光	10,000Lux
使用周囲温度	-5~+55° C
検出距離温度ドリフト%S _n	0.3/° C
保護等級	IP67
EMC	
IEC 60947-5-2 (7.2.3.1)	1kV
IEC 61000-4-2	レベル3
IEC 61000-4-3	レベル3
IEC 61000-4-4	レベル3
出力短絡保護	内蔵
電源逆接続保護	内蔵
パワーオンリセット	内蔵

*DCタイプ (UCタイプはデータシート参照)

**UCタイプ

表示灯

安定動作のため緑色LEDが点灯している範囲で使用してください。
また黄色LEDは出力状態を示します。

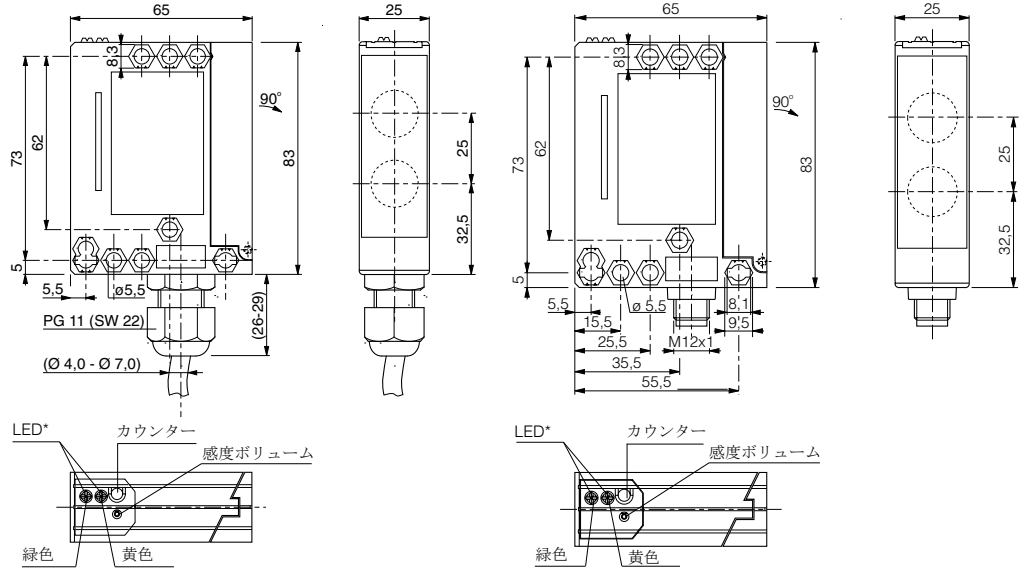
接続

S12 (4極又は5極) コネクタ又は端子台が標準です。

資料

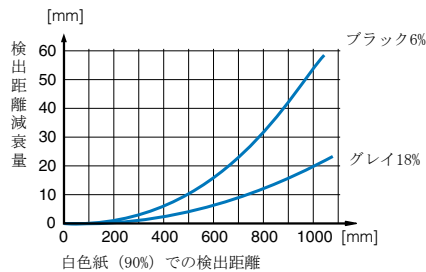
データシートはコントリネックスのウェブサイトwww.contrinex.comにあります。又は代理店にご請求ください。

CADデータはコントリネックスのウェブサイトからダウンロードできます。



* 受光器のみ

出力グラフ



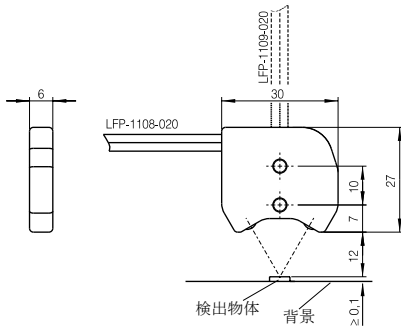
仕様	DC	仕様	UC (AC / DC)
サイズ	□ 65 x 83 x 25	サイズ	□ 65 x 83 x 25
設定範囲	50~1000mm	設定範囲	50~1000mm
標準検出物体	200x200mmホワイト	標準検出物体	200x200mmホワイト
投光素子	赤外LED 880nm	投光素子	赤外LED 880nm
重量	100g	重量	100g

型式			
型式 (太字: 推奨)		型式 (太字: 推奨)	
DC NPN / S12コネクタ4極	LHS-6080-101*	UC リレー/S12 コネクタ5極	LHS-6080-115
DC NPN / 端子台	LHT-6080-101		
DC NPN タイマー**/S12コネクタ5極	LHS-6080-151	UC リレー/端子台	LHT-6080-115
DC NPN タイマー**/端子台	LHT-6080-151		
DC PNP / S12コネクタ4極	LHS-6080-103*	UCリレー/タイマー**/S12コネクタ5極	LHS-6080-165
DC PNP / 端子台	LHT-6080-103		
DC PNP タイマー**/S12コネクタ5極	LHS-6080-153	UC リレー/タイマー**/端子台	LHT-6080-165
DC PNP タイマー**/端子台	LHT-6080-153		
配線 (ページ17)	図4* / 5	配線 (ページ17)	図6

**入光ON/遮光ON切り替え可能

限定反射型 光ファイバー

型式 (太字: 推奨)



特徴

- 背景を検知しない限定反射
- 検出距離12mmは固定
- 光学部は完全樹脂充填
- 0.1mmまでの位置や厚みの違いを検知
- ガラスファイバー配合強化PBTPケースで堅牢
- ガラスレンズにより拭き取り良好

サイズ: □ 27 x 30	限定反射/フレキシブル/90°	
型式	LFP-1108-020	
検出距離	固定	12mm
ファイバー外被	2本、φ 2.2mm	
ファイバー	151x φ 75mm	
特徴	検出方向はファイバーと直角	
	最小高さ判別: 0.1mm	
	最小検知面積: 0.15mm ²	
	最小検知線径: 0.1mm	

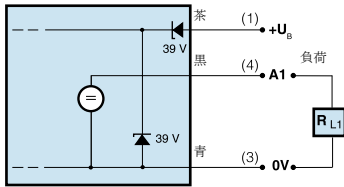
サイズ: □ 27 x 30	限定反射/フレキシブル	
型式	LFP-1109-020	
検出距離	固定	12mm
ファイバー外被	2本、φ 2.2mm	
ファイバー	151x φ 75mm	
特徴	最小高さ判別: 0.1mm	
	最小検知面積: 0.15mm ²	
	最小検知線径: 0.1mm	



配線図

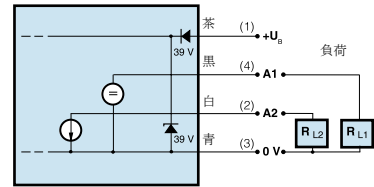
アナログ出力

図1



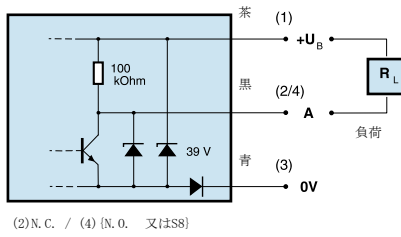
アナログ出力

図2

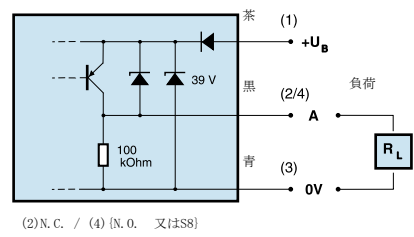


NPN 入光ON/遮光ON出力

図3

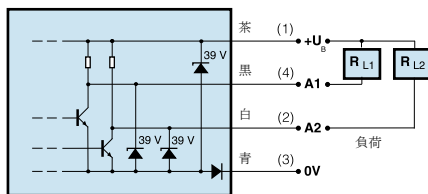


PNP 入光ON/遮光ON出力

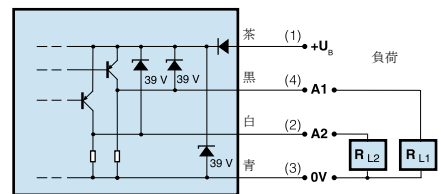


NPN入遮光両出力
NPN入光ON+安定入光出力

図4

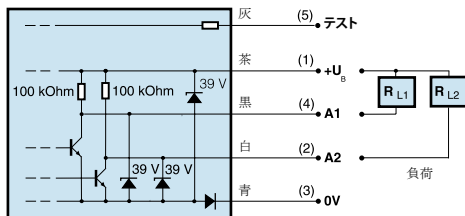


PNP入遮光両出力
PNP入光ON+安定入光出力

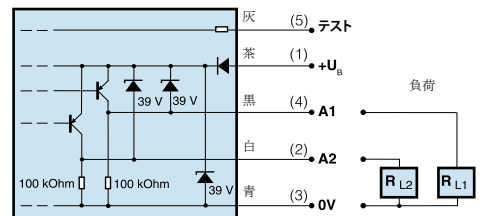


NPNテスト入力付

図5

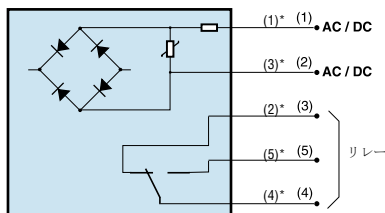


PNPテスト入力付



UCリレー出力

図6



*コネクタタイプ

詳細はこちらへ

www.contrinex.com





CONTRINEX

ALL OVER THE WORLD

ヨーロッパ

オーストリア
ベルギー
クロアチア
チェコ
デンマーク
フィンランド
フランス
ドイツ
イギリス
ギリシャ
ハンガリー
アイルランド
イタリア
ルクセンブルグ
オランダ
ノルウェー
ポーランド
ポルトガル
ルーマニア
ロシア
スロバキア
スロベニア

スペイン
スウェーデン
スイス
トルコ

アフリカ

南アフリカ

北米/中米/南米

アルゼンチン
ブラジル
カナダ
チリ
コロンビア
メキシコ
アメリカ
ベネズエラ

アジア

中国
インド
インドネシア

日本
韓国
マレーシア
パキスタン
フィリピン
シンガポール
台湾
タイ
ベトナム

オセアニア

オーストラリア
ニュージーランド

中東

イラン
イスラエル
シリア
アラブ首長国連邦

納期及びデザインは予告なく変更する場合があります。

製造元

Contrinex AG Industrial Electronics
route André Piller 50 - PO Box - CH 1762 Givisiez - Switzerland
Tel: +41 26 460 46 46 - **Fax:** +41 26 460 46 40
Internet: www.contrinex.com - **E-mail:** info@contrinex.com

販売元

コントリネックス・ジャパン株式会社
〒104-0043
東京都中央区湊3-5-4
藤和シティコープ新富町202号
電話:03 (5541) 2277 ファックス:03 (5541) 3311
WEB:www.contrinex.co.jp
Eメール:mailbox@contrinex.co.jp